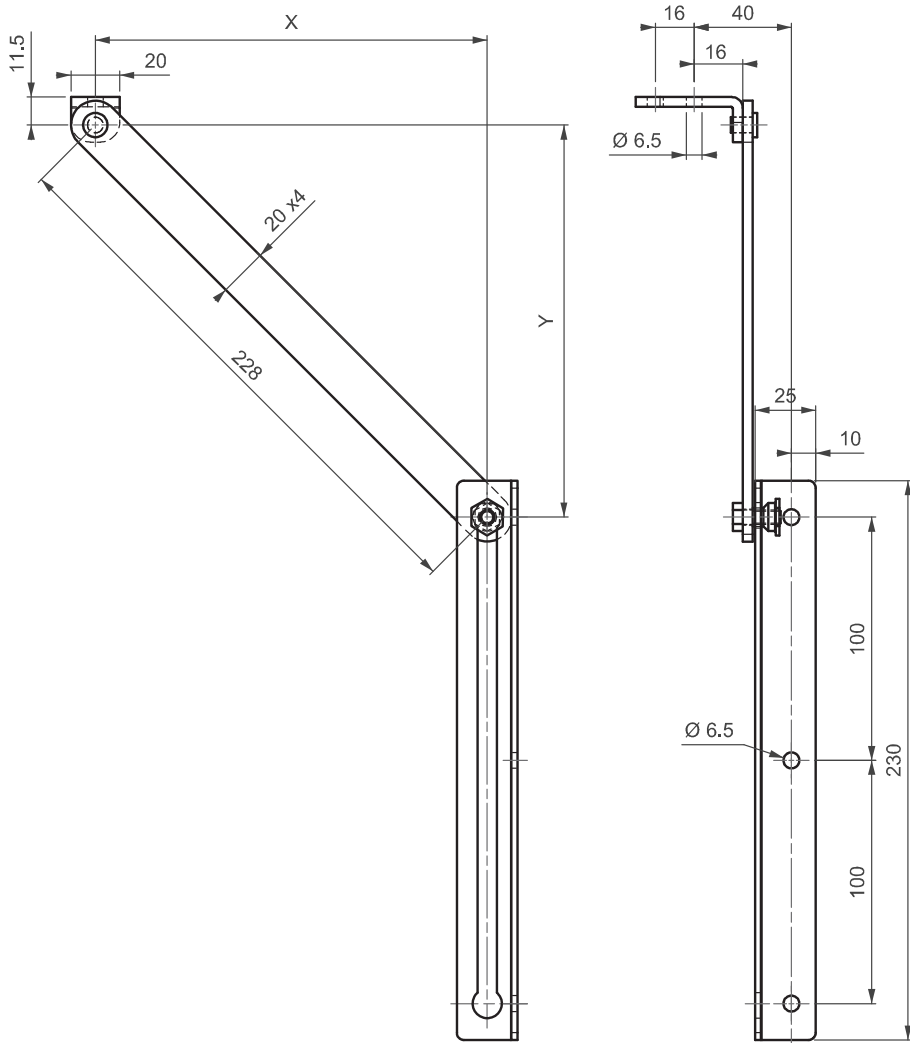


Для версии из других материалов:
стр. 444

179

ФИКСАТОР ДВЕРИ



Установочные размеры

УГОЛ ОТКРЫВАНИЯ	РАЗМЕРЫ		МИНИМАЛЬНАЯ ШИРИНА ДВЕРИ
	X	Y	
90°	140	180	405
105°	120	166	390
120°	110	150	375
135°	100	146	370

Для других размеров:
 $Y = X + \text{минимум } 40\text{мм}$

КОД ИЗДЕЛИЯ

179 - 4 - 0

КОД ПРОДУКТА МАТЕРИАЛ ПОКРЫТИЕ



- Левое и правое применение

МАТЕРИАЛ

Нерж. сталь (AISI 304)