

042

ЗАМОК-ВИНТ



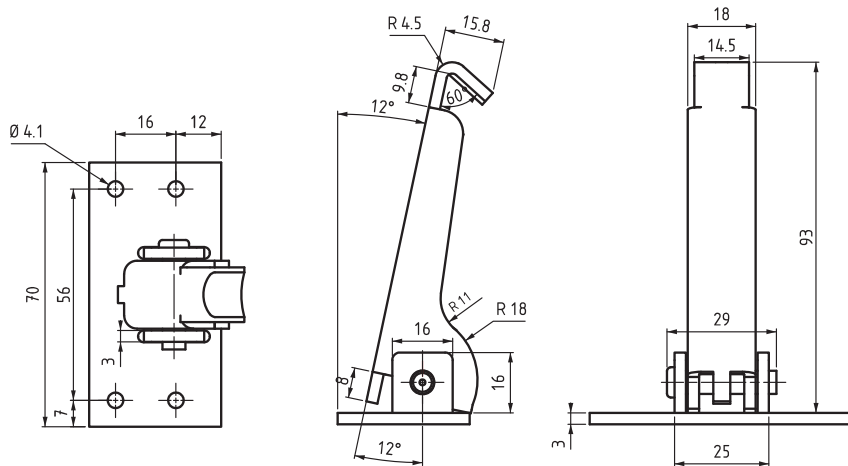
• Используется в шкафах для Ж/Д

МАТЕРИАЛ

КОРПУС: Нерж. сталь (AISI 316)
ЦИЛИНДР: Нерж. сталь (AISI 316)
ГАЙКА: Нерж. сталь (AISI 304)

276

ЗАЩЕЛКА 276



МАТЕРИАЛ
Нерж. сталь

КОД ИЗДЕЛИЯ

042 - 4 - 0
КОД ПРОДУКТА МАТЕРИАЛ ПОКРЫТИЕ

КОД ИЗДЕЛИЯ

276 - 4 - 0
КОД ПРОДУКТА МАТЕРИАЛ ПОКРЫТИЕ

