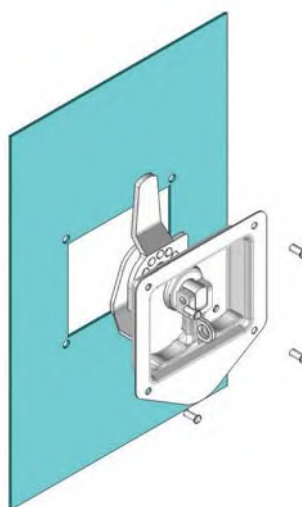


Монтажное отверстие



115

ЗАМОК ДЛЯ КАБИН  
Т - РУЧКА



- Подходит для спец оборудования
- Регулируемый ригель для широкого диапазона заперения
- Макс. диаметр дужки навесного замка - 9мм

**МАТЕРИАЛ**

КОРПУС: Нерж. сталь  
 РУЧКА: Zamak DIN-EN  
 1774-ZnAl4Cu1  
 ПРОУШИНА: Нерж. сталь  
 РИГЕЛЬ: Сталь