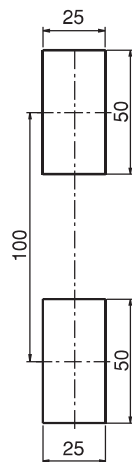
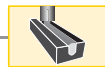


ПРОДУКЦИЯ ИЗ НЕРЖАВЕЮЩЕЙ СТАЛИ

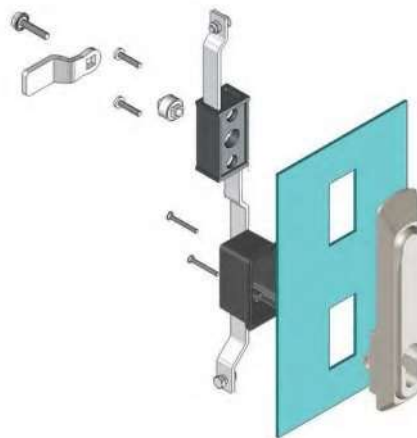
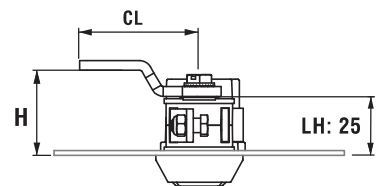
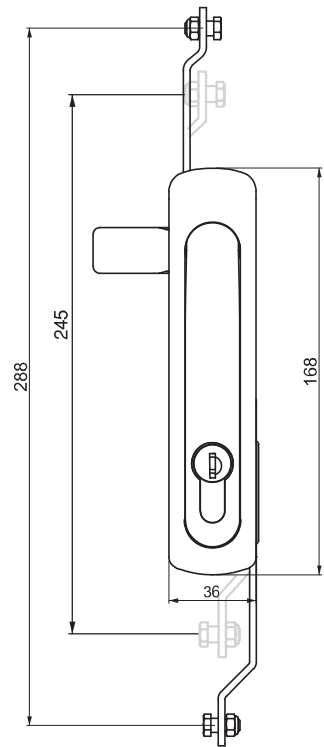
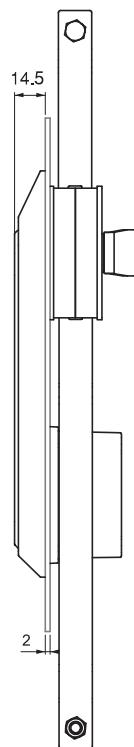
ЗАМОК – РУЧКА С ТЯГАМИ

502

Для версии из других материалов:
стр. 58 - 59



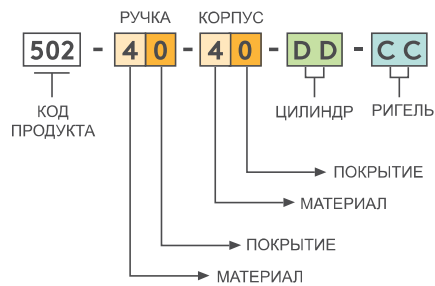
Монтажное отверстие



• Тонкий внешний профиль, 14,4 мм

МАТЕРИАЛ

КОРПУС: Нерж. сталь (AISI 316)
РУЧКА: Нерж. сталь (AISI 316)
МЕХАНИЗМ: PA6 GFR 30
РИГЕЛЬ: Нерж. сталь
УПЛОТНИТЕЛЬ: Полиуретан



Для ригелей см. страницы: 174

Для стержней - тяг см. страницы: 460

ЛАТУННЫЙ ЦИЛИНДР		DD
	Без цилиндра	00
	Ключи одинаковые	11

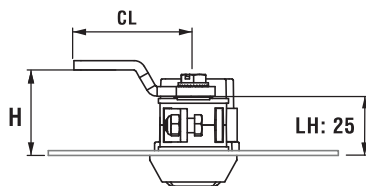
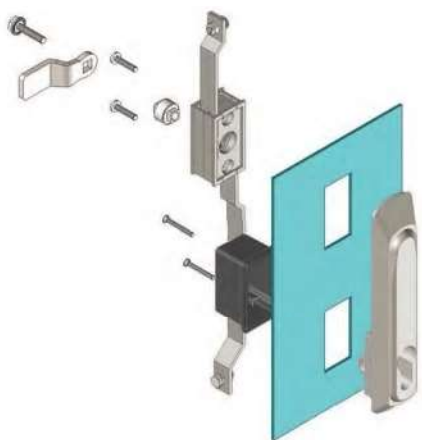
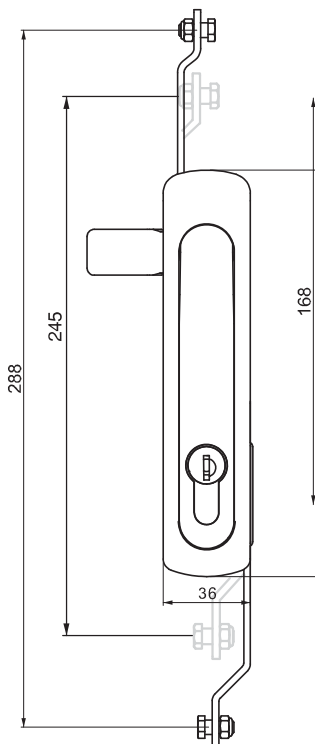
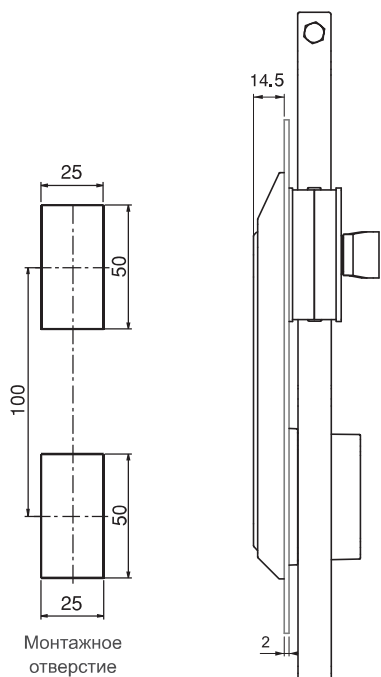
ПРОДУКЦИЯ ИЗ НЕРЖАВЕЮЩЕЙ СТАЛИ

Для версии из других материалов:
стр. 58 - 59

502

ЗАМОК – РУЧКА С ТЯГАМИ

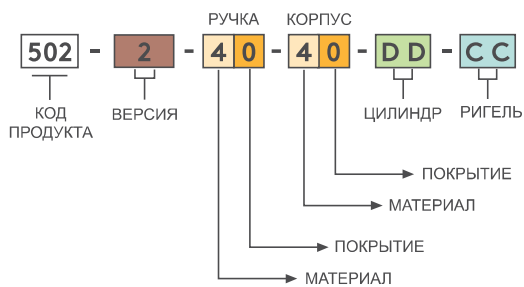
НЕРЖАВЕЮЩАЯ СТАЛЬ



• Тонкий внешний профиль - 14,4 мм

МАТЕРИАЛ

КОРПУС: Нерж. сталь (AISI 316)
РУЧКА: Нерж. сталь (AISI 316)
МЕХАНИЗМ: Нерж. сталь
РИГЕЛЬ: Нерж. сталь
УПЛОТНИТЕЛЬ: Полиуретан



ЛАТУННЫЙ ЦИЛИНДР		DD
	Без цилиндра	00
	Ключи одинаковые	11

Для ригелей см. страницы: 174

Для стержней - тяг см. страницы: 460