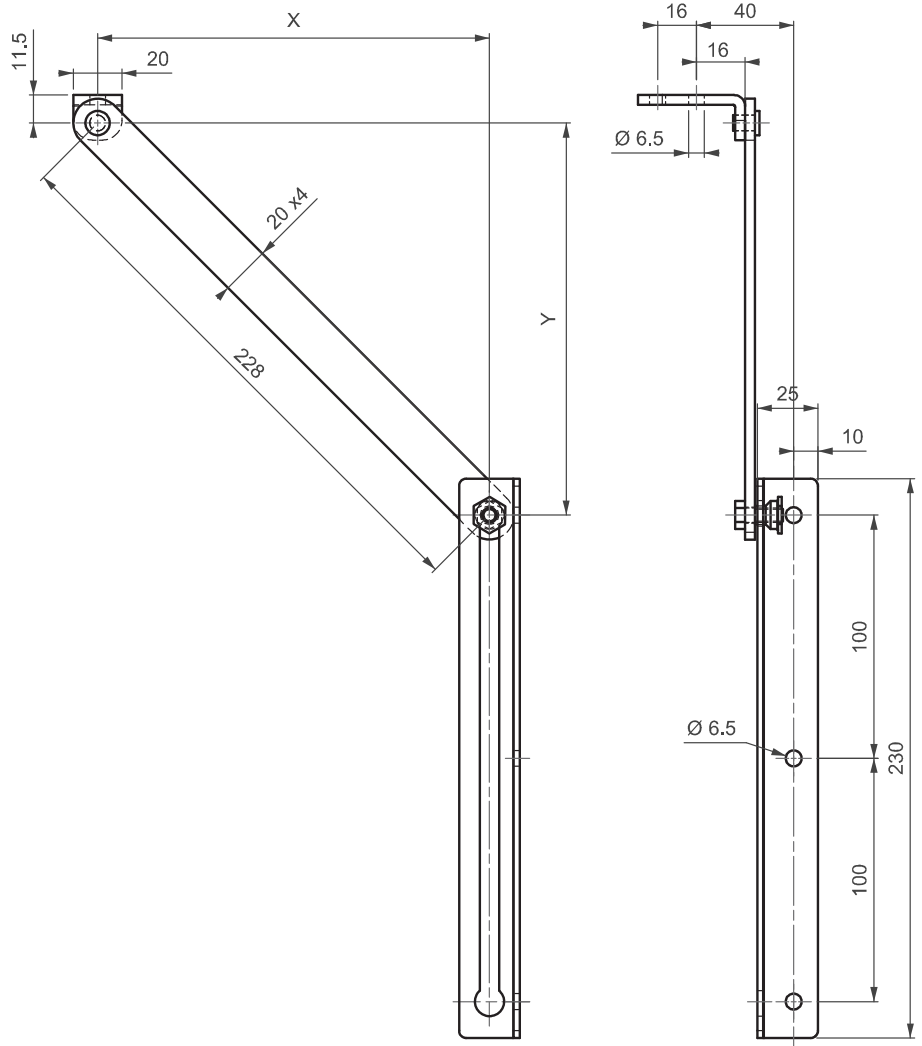


ФИКСАТОР ДВЕРИ

179



- Версия из нержавеющей стали: стр. 521
- Левое и правое применение

МАТЕРИАЛ
Сталь

ПОКРЫТИЕ
Цинк

Установочные размеры

УГОЛ ОТКРЫВАНИЯ	РАЗМЕРЫ X	РАЗМЕРЫ Y	МИНИМАЛЬНАЯ ШИРИНА ДВЕРИ
90°	140	180	405
105°	120	166	390
120°	110	150	375
135°	100	146	370

Для других размеров:
Y = X + минимум 40мм

КОД ИЗДЕЛИЯ

