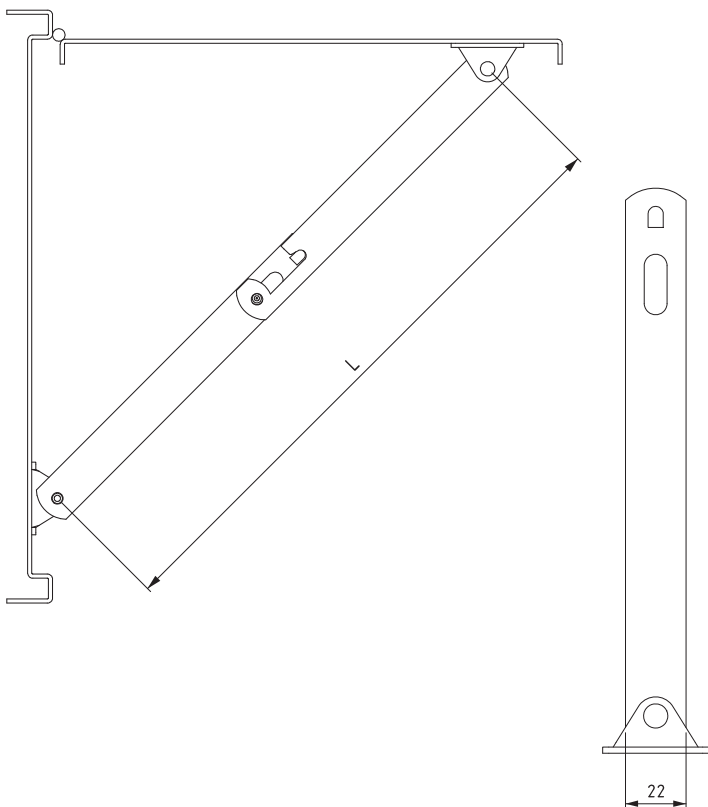


279

ФИКСАТОР ДВЕРИ



- Версия из нержавеющей стали: стр. 519
- Для тяжелых панелей
- Толщина стали 4мм

МАТЕРИАЛ

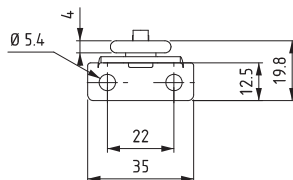
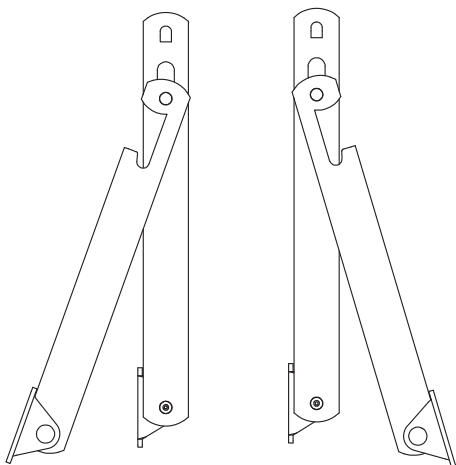
Сталь

ПОКРЫТИЕ

Цинк

ПРАВЫЙ

ЛЕВЫЙ



L mm
292
202
135

КОД ИЗДЕЛИЯ

