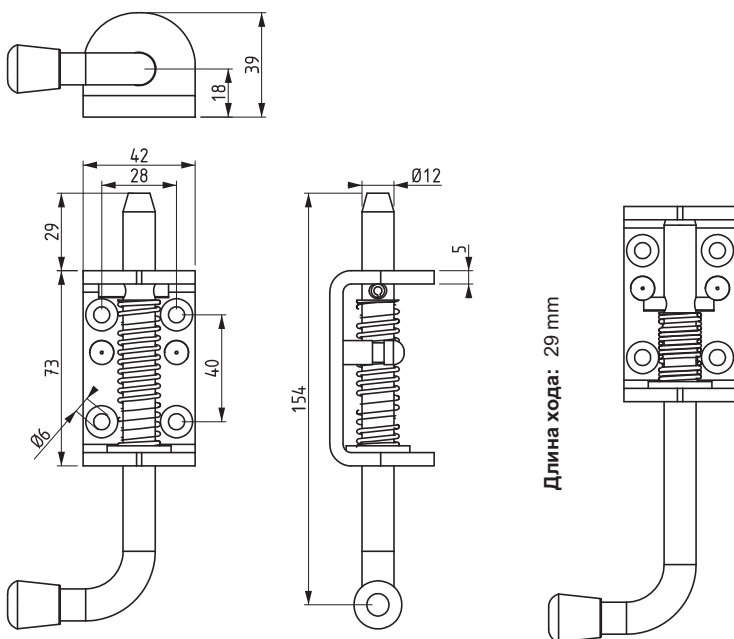


Закрытое положение

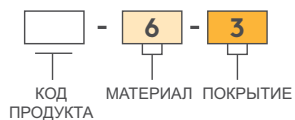
Открытое положение
Удерживается рукой



Закрытое положение

Открытое положение

КОД ИЗДЕЛИЯ



2750

ШПИНГАЛЕТ



МАТЕРИАЛ
КОРПУС : Сталь
ШТИФТ : Сталь
ПОКРЫТИЕ: Цинк

2751

ШПИНГАЛЕТ



МАТЕРИАЛ
КОРПУС : Сталь
ШТИФТ : Сталь
ПОКРЫТИЕ: Цинк