

РУЧКА



• Для дверей и панелей

**МАТЕРИАЛ**

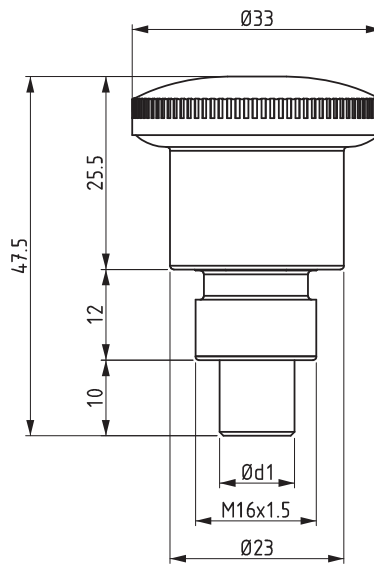
РУЧКА : PA6 GFR 30

КОРПУС : Сталь

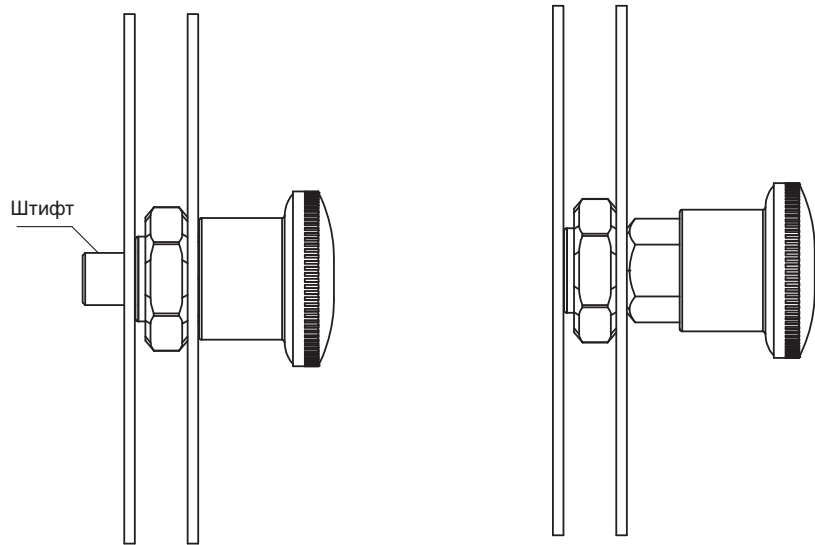
ГАЙКА : Сталь

ШТИФТ : Нержавеющая сталь

**ПОКРЫТИЕ:** Цинк



Код изделия	Ød1	Ход штифта
2760	10	10
2761	8	8
2762	6	6



Закрытое положение

Открытое положение