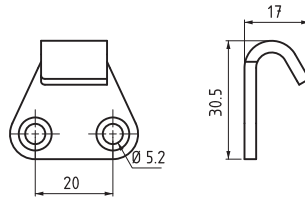
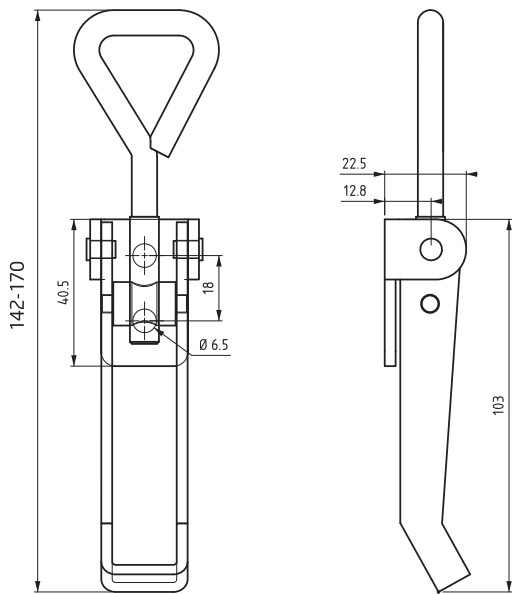


2702

ЗАМОК-ЗАЩЕЛКА



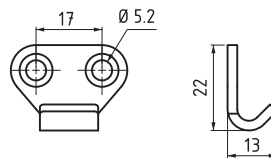
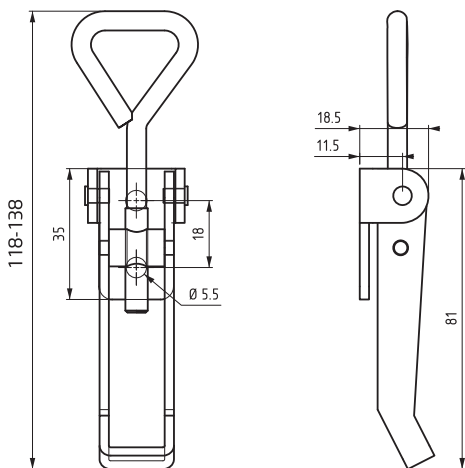
Пластина



МАТЕРИАЛ И ПОКРЫТИЕ
Сталь - Цинк

2701

ЗАМОК-ЗАЩЕЛКА



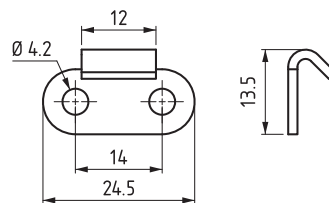
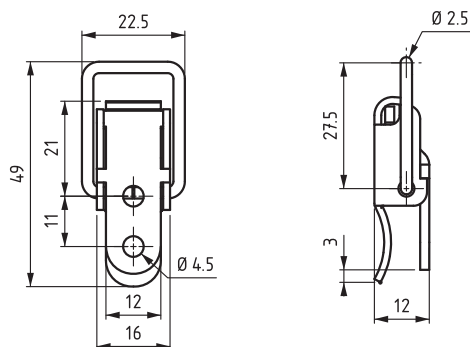
Пластина



МАТЕРИАЛ И ПОКРЫТИЕ
Сталь - Цинк

2700

ЗАМОК-ЗАЩЕЛКА



Пластина



МАТЕРИАЛ И ПОКРЫТИЕ
Сталь - Цинк

КОД ИЗДЕЛИЯ

