

Боковая часть  
(350.02.002)

| L1 mm | L mm |
|-------|------|
| 148   | 200  |
| 248   | 300  |
| 348   | 400  |
| 448   | 500  |

087

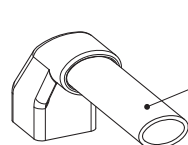
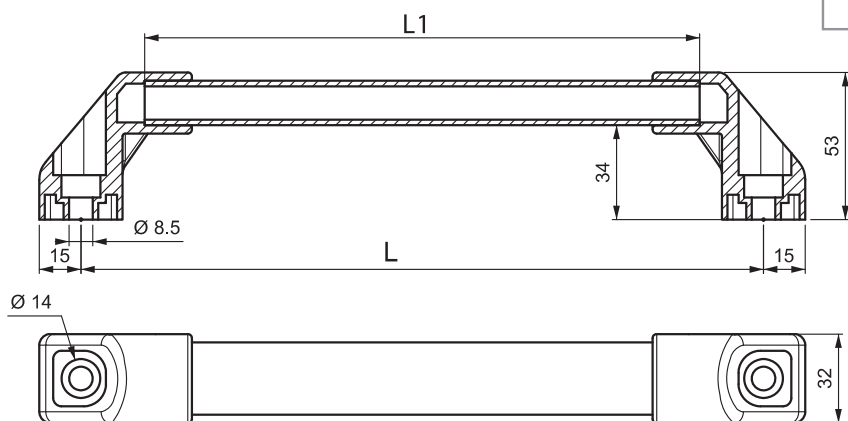
РУЧКА 087



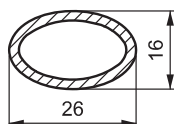
- Матовый анодированный алюминий

**МАТЕРИАЛ**  
БОКОВАЯ ЧАСТЬ:  
Полиамид PA6 GFR 30

РУЧКА: Алюминий



Эллиптический  
дизайн



| L1 mm | L mm |
|-------|------|
| 154   | 200  |
| 254   | 300  |
| 354   | 400  |
| 454   | 500  |

287

РУЧКА 287



- Эргономическая эллиптическая геометрия
- Матовый анодированный алюминий

**МАТЕРИАЛ**  
БОКОВАЯ ЧАСТЬ:  
Полиамид PA6 GFR 30

РУЧКА: Алюминий

**КОД ИЗДЕЛИЯ**

