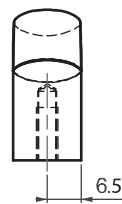
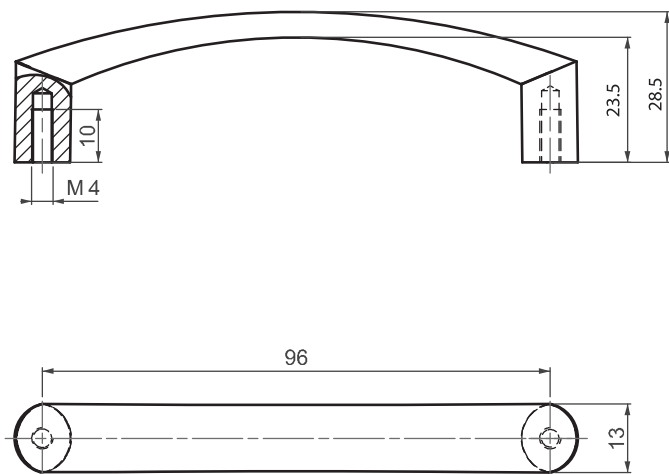


084

РУЧКА 084



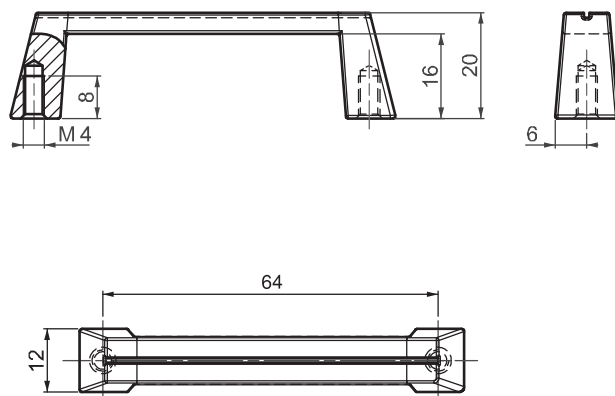
• Стильная ручка

МАТЕРИАЛ
Zamak DIN-EN 1774-ZnAl4Cu1

ПОКРЫТИЕ
Хром или Черное покрытие

085

РУЧКА 085

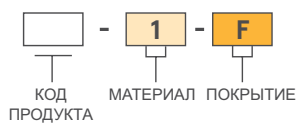


• Стильная ручка для в серверных шкафов

МАТЕРИАЛ
Zamak DIN-EN 1774-ZnAl4Cu1

ПОКРЫТИЕ
Хром или Черное покрытие

КОД ИЗДЕЛИЯ



МАТЕРИАЛ	M	ПОКРЫТИЕ	F
Zamak	1	Хром	1
		Черное покрытие	2