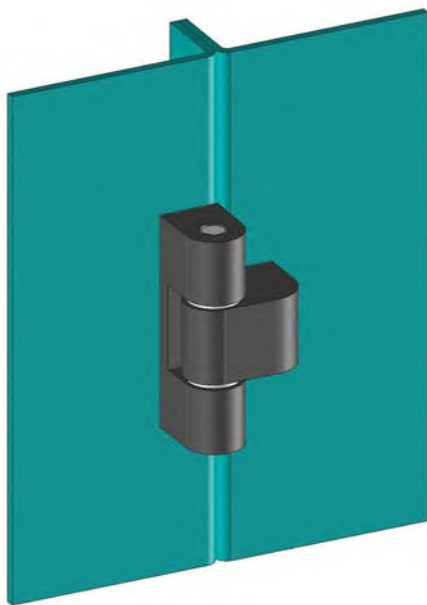
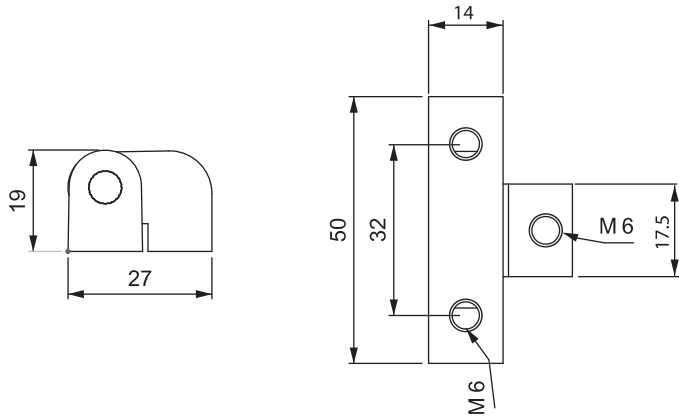


693

ПЕТЛЯ 693



**МАТЕРИАЛ**

КОРПУС:  
Zamak DIN-EN 1774-ZnAl4Cu1

ШТИФТ:  
Нержавеющая сталь

ПОДШИПНИК:  
Полиформальдегид

**КОД ИЗДЕЛИЯ**



МАТЕРИАЛ		М	ПОКРЫТИЕ		Ф
Zamak		1	Хром	1	
			Черное покрытие	2	

Угол поворота петли

