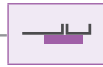


▶ ПЛОСКИЕ ПЕТЛИ

ПЕТЛЯ ДЛЯ СИСТЕМ
КОНДИЦИОНИРОВАНИЯ

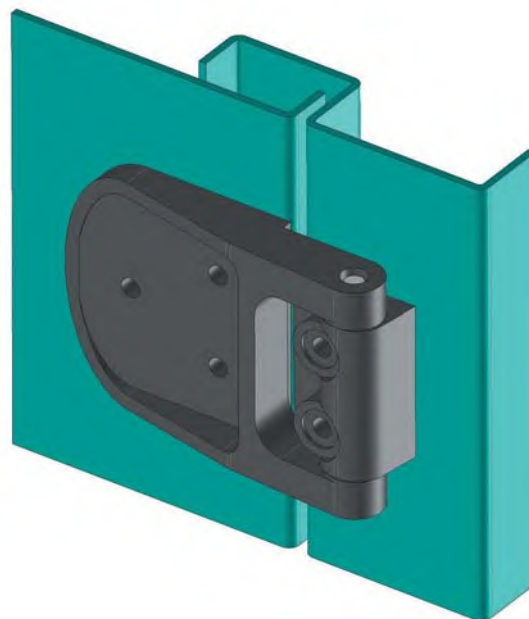
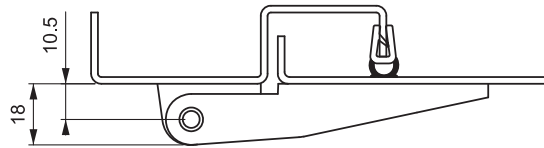
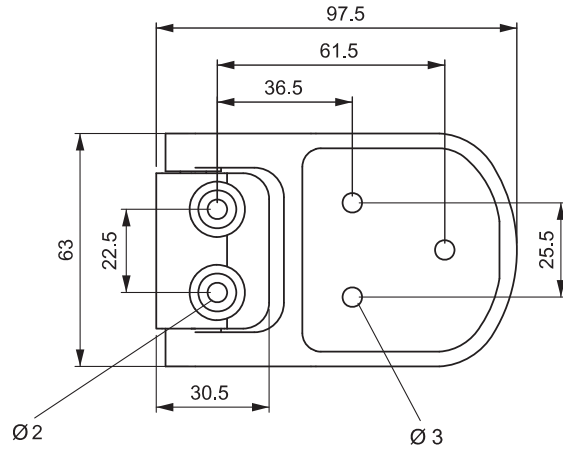
300



МАТЕРИАЛ

КОРПУС:
Полиамид PA6 GFR 30

ШТИФТ:
Нержавеющая сталь



Угол поворота петли

