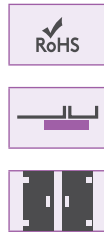
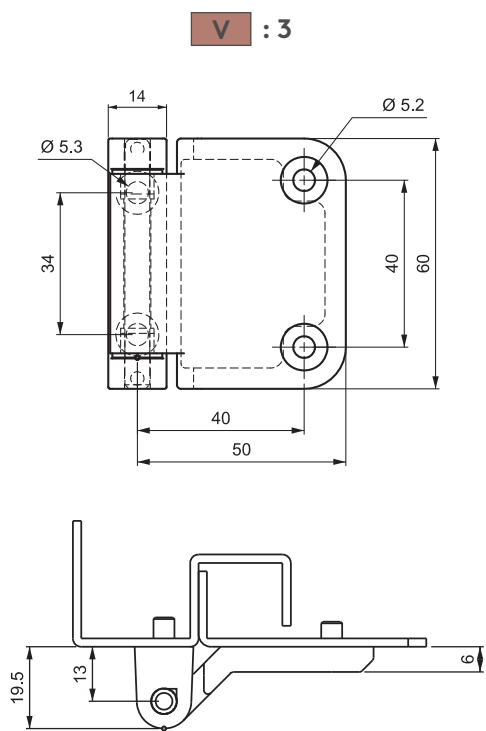


**600** ПЕТЛЯ ДЛЯ СИСТЕМ КОНДИЦИОНИРОВАНИЯ



- Версия из нержавеющей стали: стр. 462
- Пластиковые направляющие поставляются в комплекте в отдельной упаковке

**МАТЕРИАЛ**  
КОРПУС:  
Zamak DIN-EN 1774-ZnAl4Cu1

**ШТИФТ:**  
Сталь

**ПОДШИПНИК:**  
Полиформальдегид

**ПОКРЫТИЕ**  
Черное покрытие

**КОД ИЗДЕЛИЯ**



<b>МАТЕРИАЛ</b>	<b>M</b>	<b>ПОКРЫТИЕ</b>	<b>F</b>
Zamak	1	Черное покрытие	2

Угол поворота петли  

 180°

**⚠ Примечание:**  
Винты не в комплекте