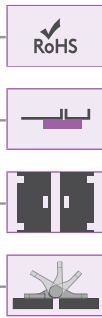


▶ ПЛОСКИЕ ПЕТЛИ

ПЕТЛЯ С КРУТЯЩИМ МОМЕНТОМ

2399



- Подходит для левого и правого открывания
- Винты М4

МАТЕРИАЛ

КОРПУС:
Полиамид PA6 GFR 30

ВИНТЫ И ГАЙКИ:
Нержавеющая сталь (AISI 304)

ХАРАКТЕРИСТИКИ

Осевая нагрузка:
Рабочая нагрузка: 700 N
Грузоподъемность: 1100 N

Радиальная нагрузка:
Рабочая нагрузка: 1400 N
Грузоподъемность: 1800 N

Значение крутящего момента:
0,8 Nm

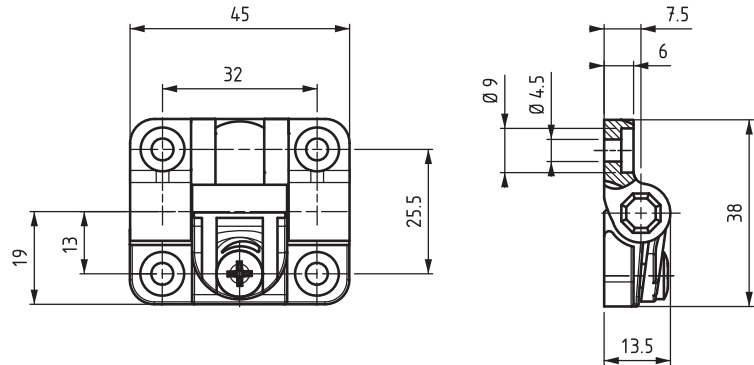
Рабочая температура:
- 5°C + 65°C

Крепеж:
(Болты и гайки не поставляются)
Винт и гайка: М4

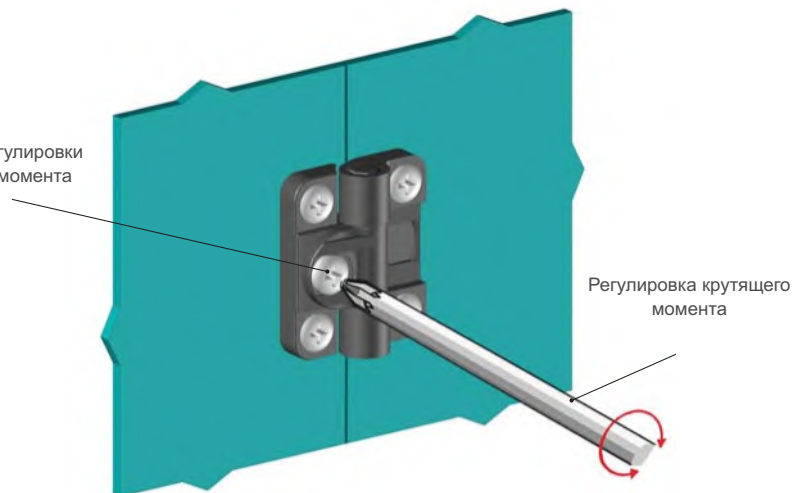
Угол поворота петли



Примечание:
Винты не в комплекте

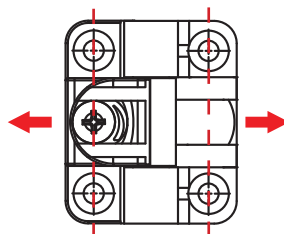


Винт для регулировки крутящего момента

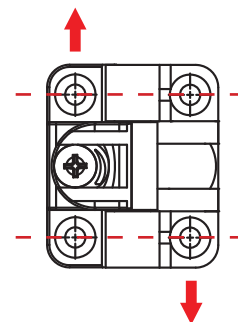


Регулировка крутящего момента

Осевая нагрузка (N)



Радиальная нагрузка (N)



КОД ИЗДЕЛИЯ

2399 - 2 - 0

КОД ПРОДУКТА МАТЕРИАЛ ПОКРЫТИЕ