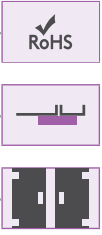


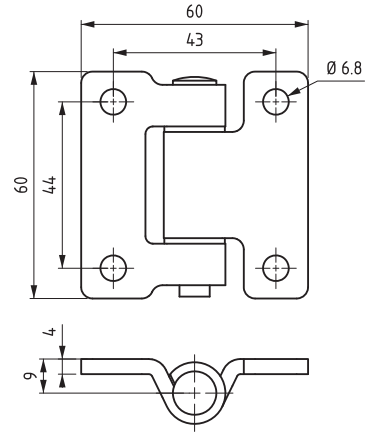
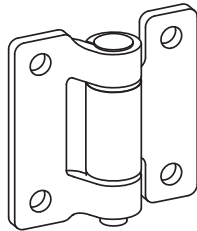
▶ ПЛОСКИЕ ПЕТЛИ

ПЛОСКАЯ ПЕТЛЯ

1599



V : 1



- Версия из нержавеющей стали: стр. 510
- Угол открывания 180°

МАТЕРИАЛ

КОРПУС:
Сталь

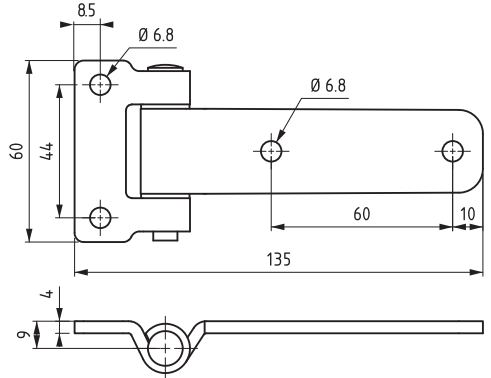
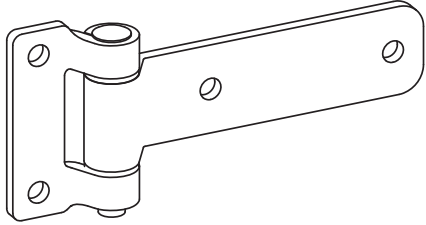
ШТИФТ:

Нержавеющая сталь

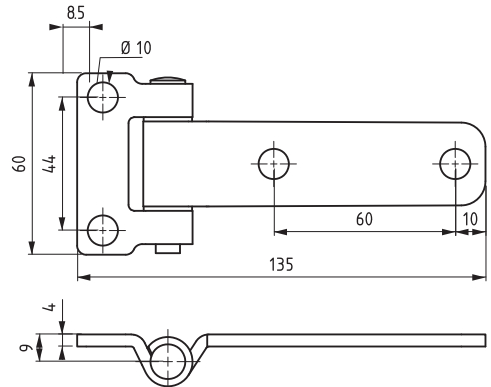
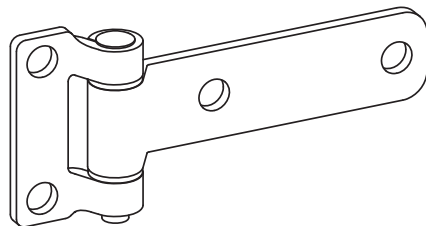
ПОКРЫТИЕ

Цинк или Черное покрытие

V : 2



V : 3



Угол поворота петли



⚠ Примечание:
Винты не в комплекте

КОД ИЗДЕЛИЯ

1599 - 6 - F - V
 КОД ПРОДУКТА МАТЕРИАЛ ПОКРЫТИЕ ВЕРСИЯ

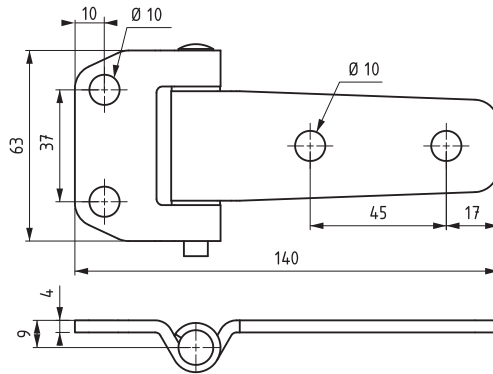
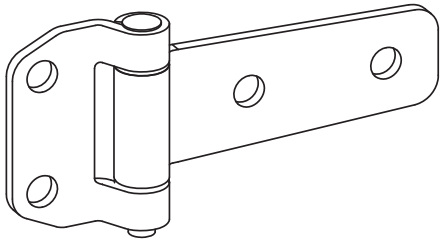
МАТЕРИАЛ		ПОКРЫТИЕ	
М	6	F	3
Сталь	6	Цинк	3
		Черное покрытие	2



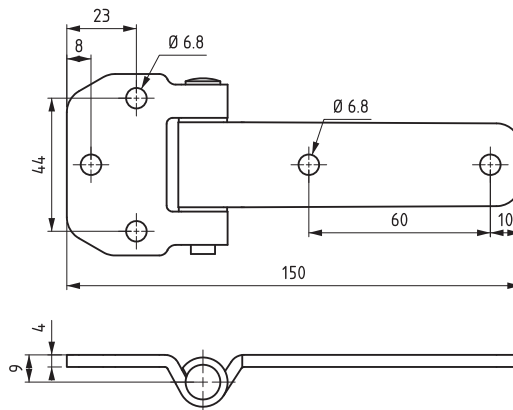
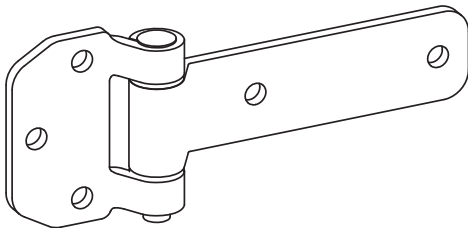
1599

ПЛОСКАЯ ПЕТЛЯ

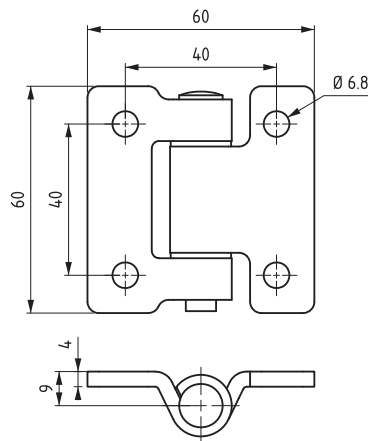
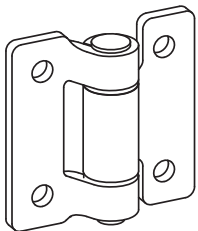
V : 4



V : 5



V : 6



- Версия из нержавеющей стали: стр. 511
- Угол открывания 180°

МАТЕРИАЛ

КОРПУС:
Сталь

ШТИФТ:
Нержавеющая сталь

ПОКРЫТИЕ

Цинк или Черное покрытие

КОД ИЗДЕЛИЯ



МАТЕРИАЛ	M	ПОКРЫТИЕ	F
Сталь	6	Цинк	3
		Черное покрытие	2

Угол поворота петли



⚠ Примечание:
Винты не в комплекте