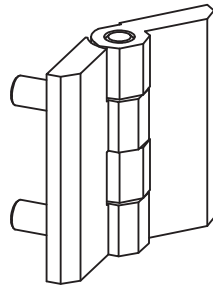
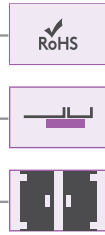


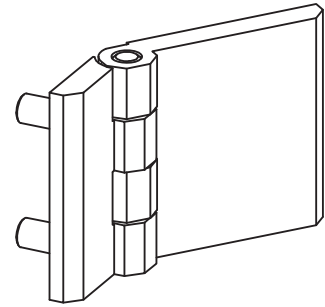
# ▶ ПЛОСКИЕ ПЕТЛИ

## ПЛОСКАЯ ПЕТЛЯ

399



V : 1



V : 2

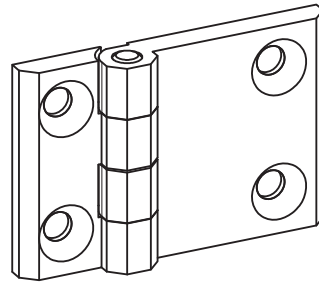
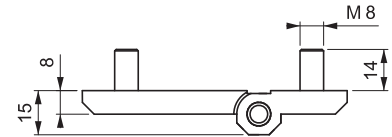
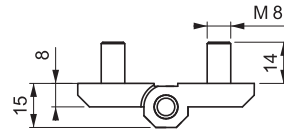
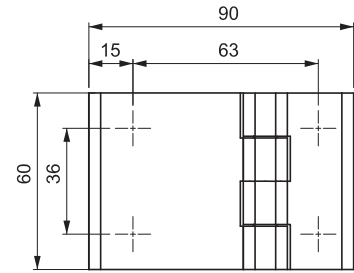
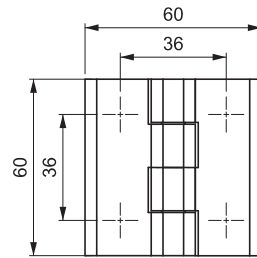
- Версии, оснащенные шпилькой 14мм с резьбой M8
- Штифт из нержавеющей стали (AISI 304)
- Доступны в трех размерах, отверстия или шпильки:
  - 60мм x 60мм
  - 60мм x 90мм
  - 60мм x 120мм

### МАТЕРИАЛ

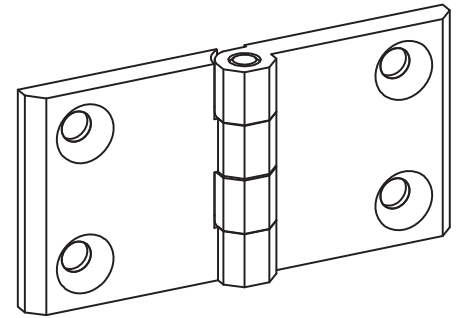
КОРПУС:  
Zamak DIN-EN 1774-ZnAl4Cu1

### ШТИФТ:

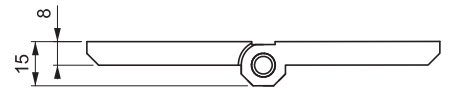
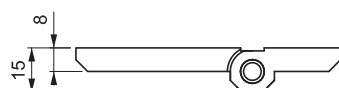
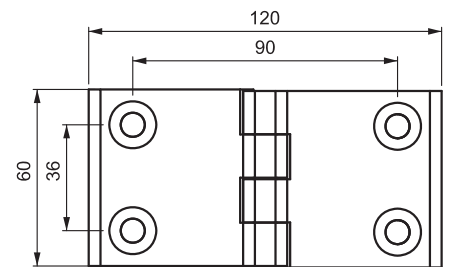
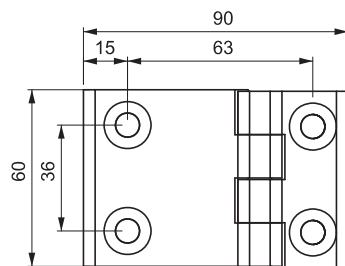
Нержавеющая сталь



V : 5



V : 6



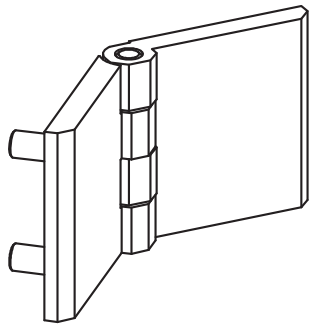
Угол поворота петли



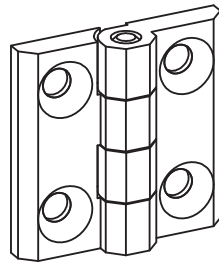


399

ПЛОСКАЯ ПЕТЛЯ



V : 3



V : 4

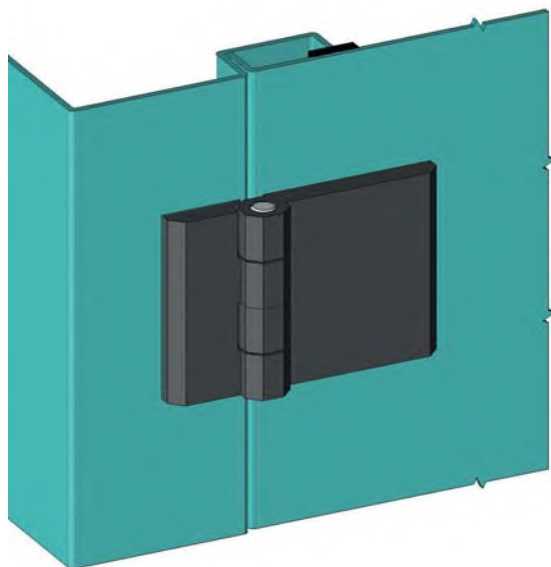
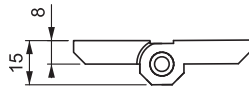
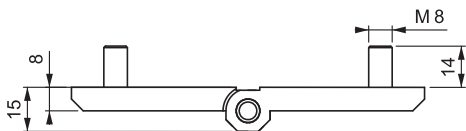
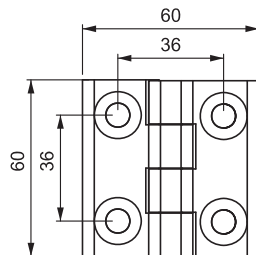
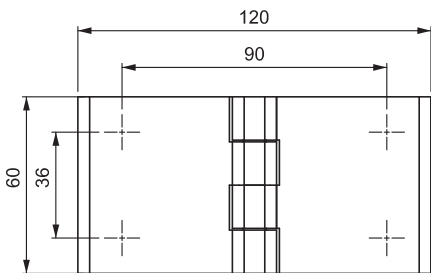


• Версия из нержавеющей стали:  
стр. 505

**МАТЕРИАЛ**

КОРПУС:  
Zamak DIN-EN 1774-ZnAl4Cu1

ШТИФТ:  
Нержавеющая сталь



**КОД ИЗДЕЛИЯ**

399 - 1 - F - V  
 КОД ПРОДУКТА    МАТЕРИАЛ    ПОКРЫТИЕ    ВЕРСИЯ

МАТЕРИАЛ	M	ПОКРЫТИЕ	F
Zamak	1	Хром	1
		Черное покрытие	2

Угол поворота петли

