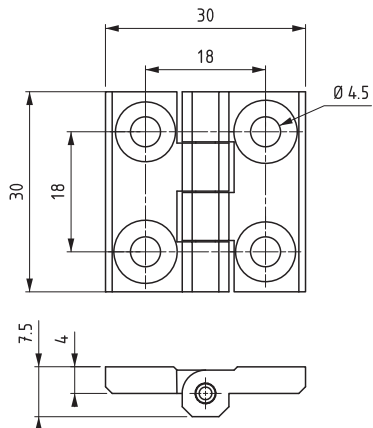


1299

ПЛОСКАЯ ПЕТЛЯ
МИНИ

RoHS



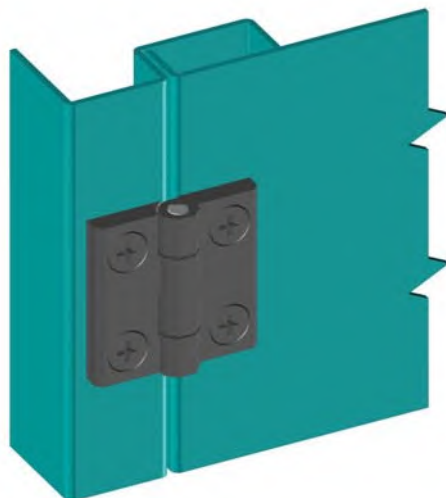
- Версия из нержавеющей стали: стр. 502
- Может использоваться для небольших дверей

МАТЕРИАЛ

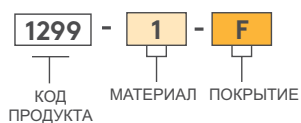
КОРПУС:
Zamak DIN-EN 1774-ZnAl4Cu1

ШТИФТ:

Нержавеющая сталь



КОД ИЗДЕЛИЯ



МАТЕРИАЛ		М	ПОКРЫТИЕ		F
Zamak		1	Хром		1
			Черное покрытие		2

Угол поворота петли

