

УГЛОВЫЕ ПЕТЛИ

ПЕТЛЯ ДЛЯ HVAC (2D)

700



- RoHS
- 2D
-
-

- Для дверей с отбортовкой 2 - 12мм
- Поставляется в собранном виде
- Осевая регулировка составляет ± 2мм
- Радиальная регулировка ± 1мм

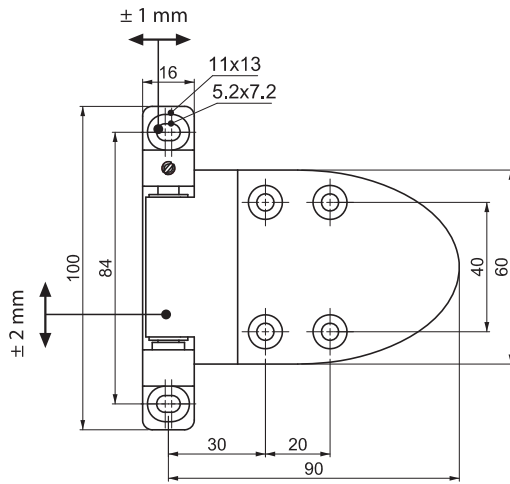
МАТЕРИАЛ
КОРПУС:
Zamak DIN-EN 1774-ZnAl4Cu1

ШТИФТ:
Сталь

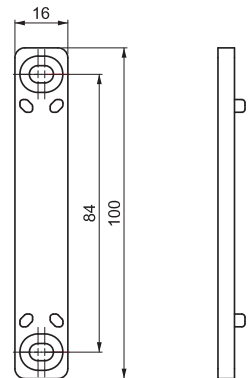
ПОДШИПНИК:
Полиформальдегид

ПОКРЫТИЕ
Черное покрытие

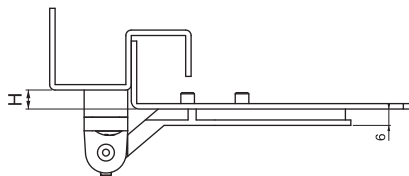
V : 1



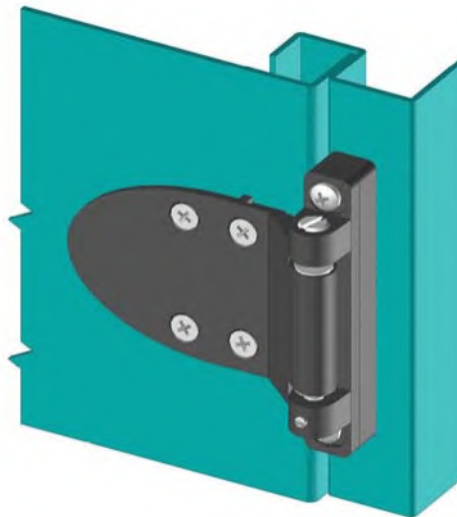
Регулировочная пластина



Способ применения регулировочных пластин
700 1-2-H-1



H
02
07
12

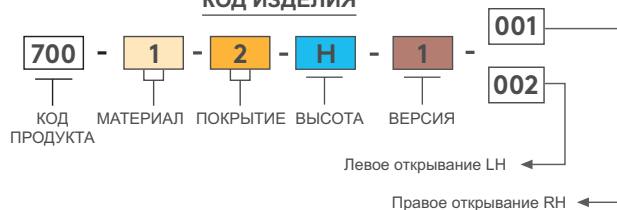


Угол поворота петли



Примечание:
Винты не в комплекте

КОД ИЗДЕЛИЯ



МАТЕРИАЛ	M	ПОКРЫТИЕ	F
Zamak	1	Черное покрытие	2