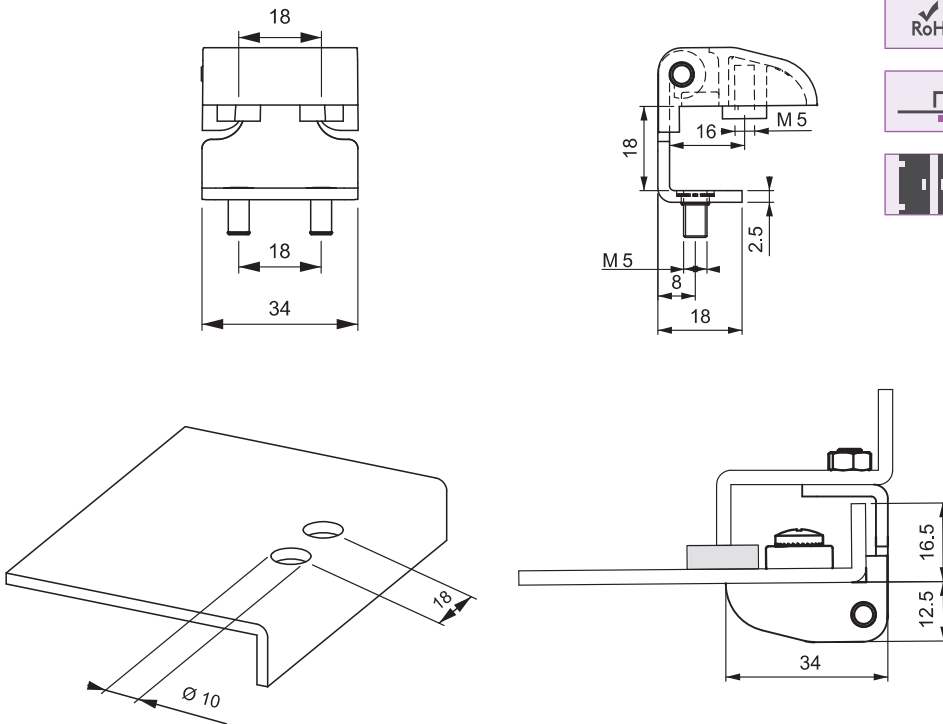
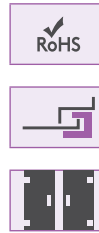




400

УГЛОВАЯ ПЕТЛЯ



- Для установки на двери с отбортовкой 16,5мм
- Доступна версия со шпилькой М5
- Монтажная пластина из полиамида

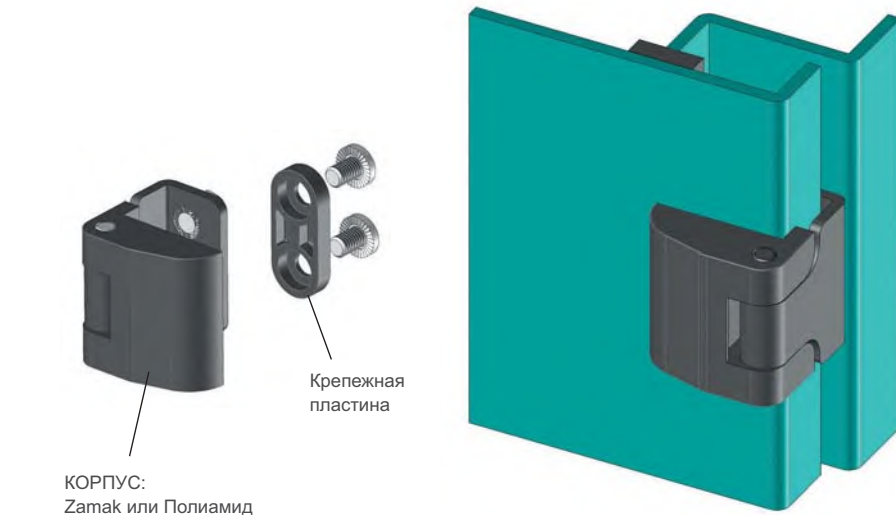
МАТЕРИАЛ

КОРПУС:
Zamak DIN-EN 1774-ZnAl4Cu1
или PA6 GFR 30

КРЕПЕЖНАЯ ПЛАСТИНА:
Полиамид

ШТИФТ:
Сталь

ПОКРЫТИЕ
Черное покрытие



КОРПУС:
Zamak или Полиамид

Крепежная
пластина

КОД ИЗДЕЛИЯ

400 - M - F - 18 - 1
 КОД ПРОДУКТА МАТЕРИАЛ ПОКРЫТИЕ ВЕРСИЯ ШПИЛЬКА

МАТЕРИАЛ	M	ПОКРЫТИЕ	F
Zamak	1	Черное покрытие	2
Полиамид	2	Без покрытия	0

Угол поворота петли

