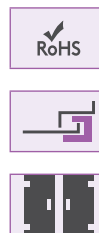


098

УГЛОВАЯ ПЕТЛЯ



• Подходит для стальных панелей толщиной от 1,5мм до 2,0мм

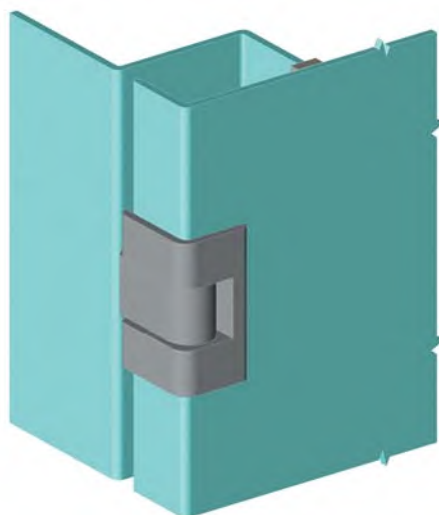
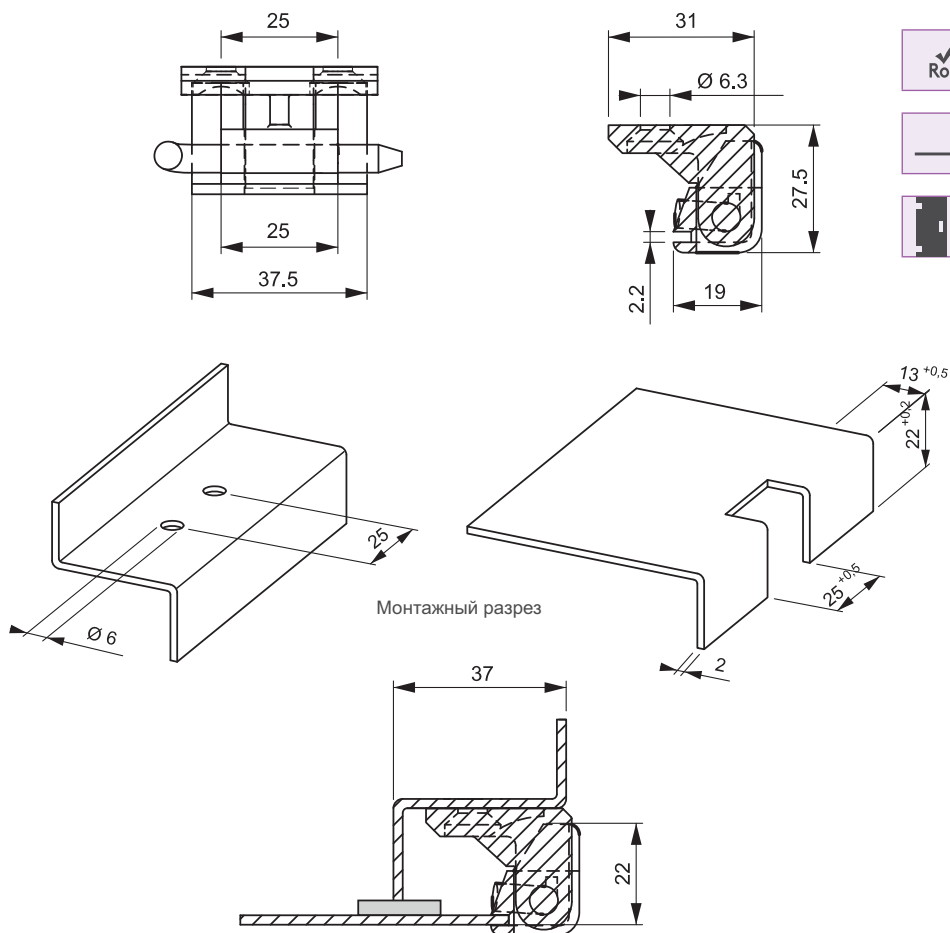
**МАТЕРИАЛ**

КОРПУС: Zamak DIN-EN 1774-ZnAl4Cu1

ШТИФТ: Сталь

**ПОКРЫТИЕ**

Хром или Черное покрытие



Угол поворота петли



**⚠ Примечание:**  
Винты не в комплекте

**КОД ИЗДЕЛИЯ**



| МАТЕРИАЛ |   | ПОКРЫТИЕ        |   |
|----------|---|-----------------|---|
| M        | F | 1               | 2 |
| Zamak    | 1 | Хром            | 1 |
|          |   | Черное покрытие | 2 |

