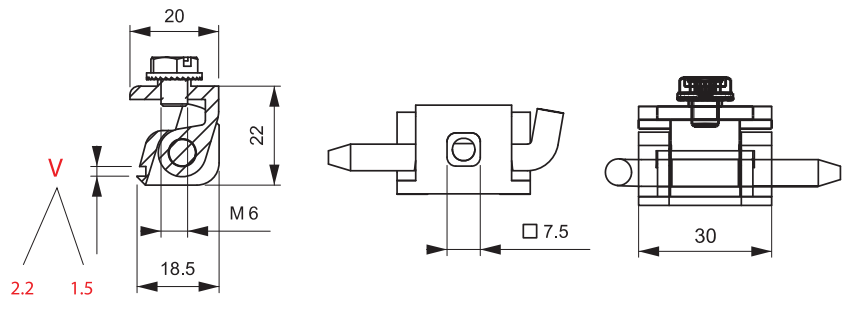
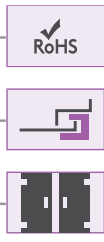


УГЛОВЫЕ ПЕТЛИ

УГЛОВАЯ ПЕТЛЯ

297

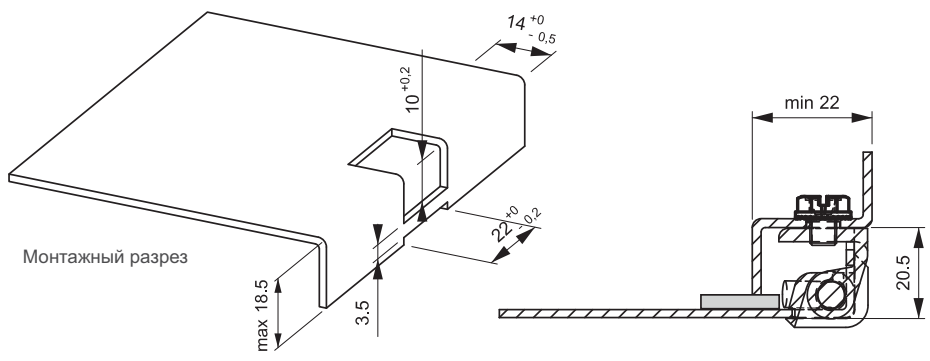


- Угловая петля
- Подходит для стальных панелей с толщиной от 1,0мм до 1,5мм
- Штифт петли доступен в трех версиях

МАТЕРИАЛ
КОРПУС:
Zamak DIN-EN 1774-ZnAl4Cu1

ШТИФТ:
Сталь или Полиформальдегид

ПОКРЫТИЕ
Хром или Черное покрытие

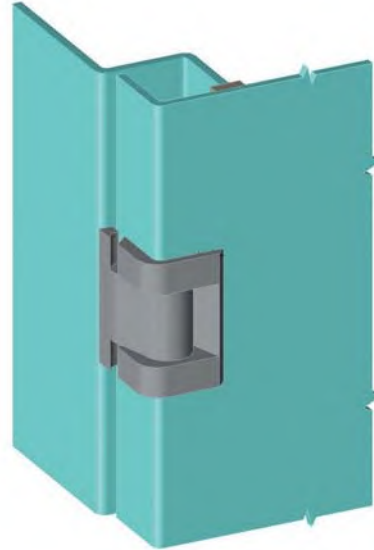


V : 15

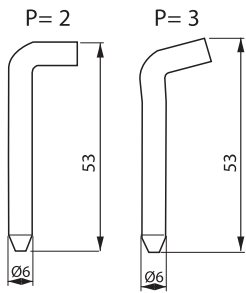
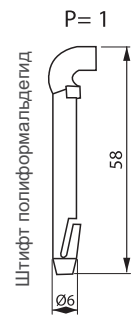
1.0мм - 1.2мм
Толщина стального листа
(297 M-F-P-15)

V : 22

1.5мм
Толщина стального листа
(297 M-F-P-22)



Угол поворота петли



КОД ИЗДЕЛИЯ



МАТЕРИАЛ		ПОКРЫТИЕ	
	M		F
Zamak	1	Хром	1
		Черное покрытие	2