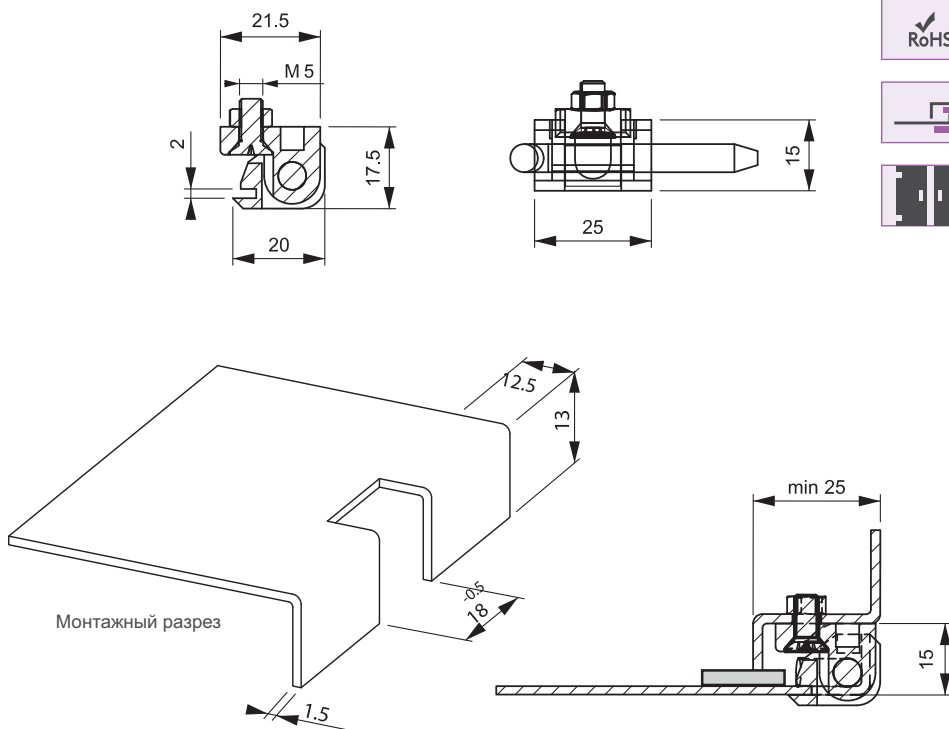


197

УГЛОВАЯ ПЕТЛЯ



- Угловая петля
- Подходит для стальных панелей с толщиной от 0,8мм до 1,5мм
- Штифт петли доступен в трех версиях

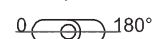
МАТЕРИАЛ

КОРПУС:
Полиамид PA6 GFR 30

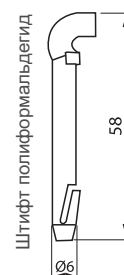
ШТИФТ:
Сталь или Полиформальдегид



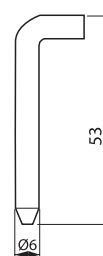
Угол поворота петли



P= 1



P= 2



P= 3



КОД ИЗДЕЛИЯ



МАТЕРИАЛ	M	ПОКРЫТИЕ	F
Полиамид	2	Без покрытия	0