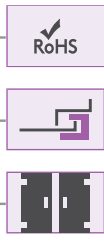


УГЛОВЫЕ ПЕТЛИ

УГЛОВАЯ ПЕТЛЯ

097

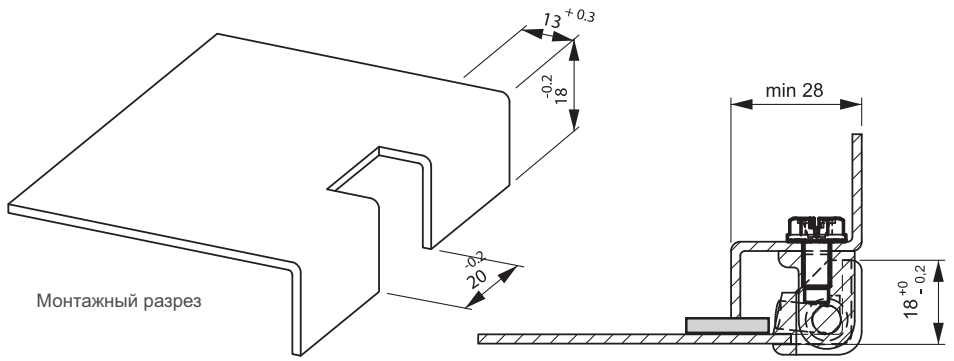
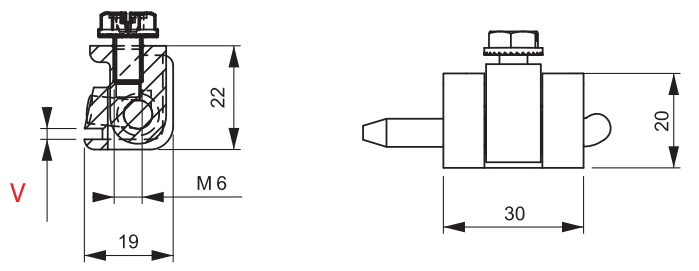


- Версия из нержавеющей стали: стр. 498
- Угловая петля
- Подходит для стальных панелей толщиной 1.0мм, 2.2мм и 2.5мм
- Штифт петли доступен в трех версиях

МАТЕРИАЛ
КОРПУС:
Zamak DIN-EN 1774-ZnAl4Cu1

ШТИФТ:
Сталь или Полиформальдегид

ПОКРЫТИЕ
Хром или Черное покрытие



V : 15

1.0мм - 1.2мм
Толщина стального листа
(097 M-F-P-15)

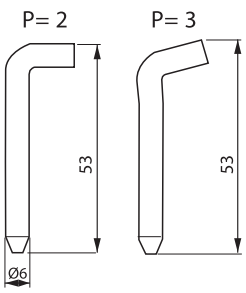
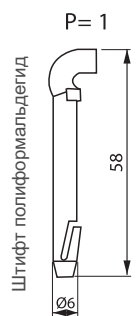
V : 22

1.5мм - 2мм
Толщина стального листа
(097 M-F-P-22)

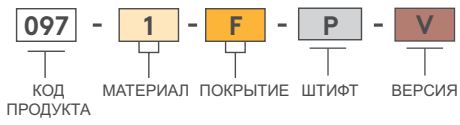
V : 25

2мм - 2.5мм
Толщина стального листа
(097 M-F-P-25)

Угол поворота петли
0 180°



КОД ИЗДЕЛИЯ



МАТЕРИАЛ		ПОКРЫТИЕ	
	M		F
Zamak	1	Хром	1
		Черное покрытие	2