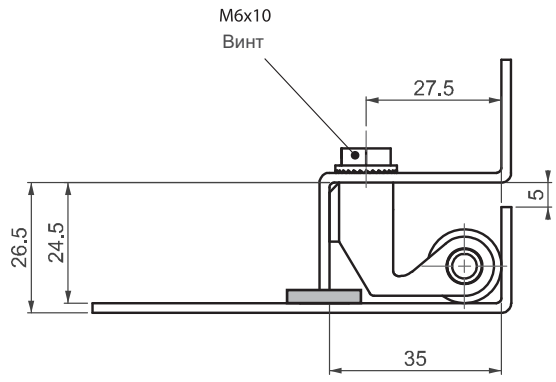
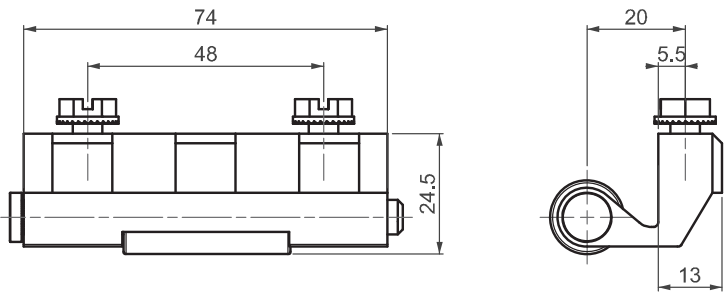


# ▶ ПОТАЙНЫЕ ПЕТЛИ

## ПОТАЙНАЯ ПЕТЛЯ

096



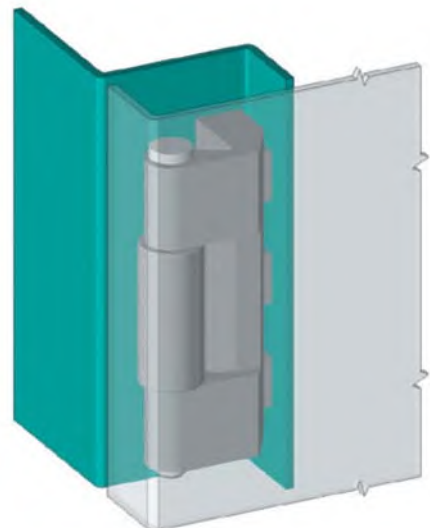
- Подходит для двери с загибом 24,5мм
- Средняя часть покрыта медью для возможной сварки

**МАТЕРИАЛ**  
КОРПУС:  
Zamak DIN-EN 1774-ZnAl4Cu1

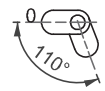
СВАРОЧНАЯ ДЕТАЛЬ:  
Сталь

**ПОКРЫТИЕ**  
КОРПУС:  
Цинк

СВАРОЧНАЯ ДЕТАЛЬ:  
Медь



Угол поворота петли



**⚠ Примечание:**  
Винты в комплекте

**КОД ИЗДЕЛИЯ**

