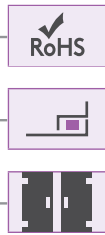


# ▶ ПОТАЙНЫЕ ПЕТЛИ

## ПОТАЙНАЯ ПЕТЛЯ

094



- Подходит для двери с загибом 25мм
- Средняя часть покрыта медью для возможной сварки

### МАТЕРИАЛ

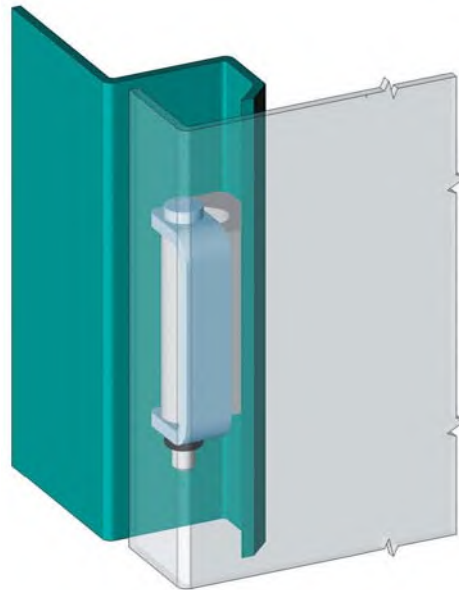
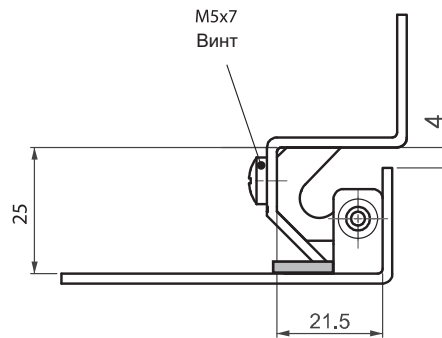
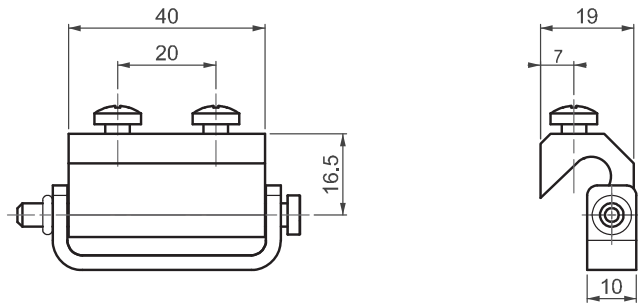
КОРПУС:  
Zamak DIN-EN 1774-ZnAl4Cu1  
или Алюминий

СВАРОЧНАЯ ДЕТАЛЬ:  
Сталь

### ПОКРЫТИЕ

КОРПУС:  
Цинк

СВАРОЧНАЯ ДЕТАЛЬ:  
Медь



Угол поворота петли



**Примечание:**  
Винты в комплекте

### КОД ИЗДЕЛИЯ

094 - M - F  
 КОД ПРОДУКТА    МАТЕРИАЛ    ПОКРЫТИЕ

МАТЕРИАЛ	M	ПОКРЫТИЕ	F
Zamak	1	Цинк	3
Алюминий	5	Матовый анодированный	7