

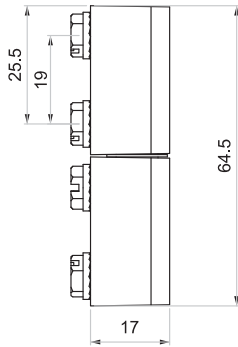


493

БОКОВЫЕ ПЕТЛИ

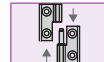
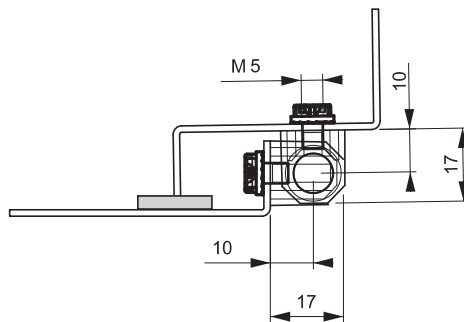
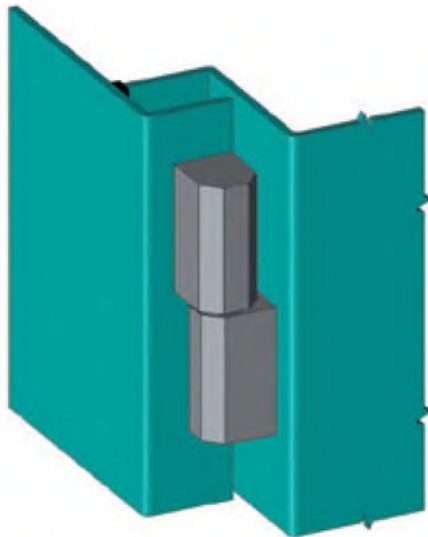
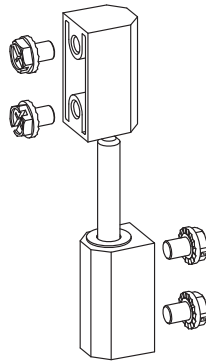
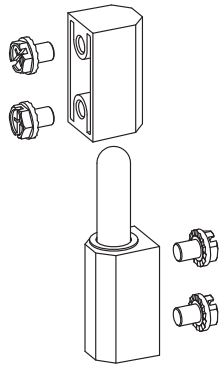
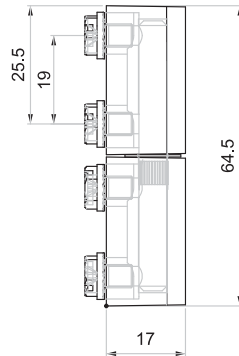
V : 1

**Штифт
Zamak**



V : 2

**Штифт
Нержавеющая сталь**



• Съемная петля

МАТЕРИАЛ

Zamak DIN-EN 1774-ZnAl4Cu1

ШТИФТ: V1: Zamak DIN-EN 1774-ZnAl4Cu1

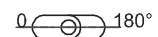
ШТИФТ: V2: Нержавеющая сталь

КОД ИЗДЕЛИЯ



МАТЕРИАЛ	М	ПОКРЫТИЕ	F
Zamak	1	Хром	1
		Черное покрытие	2

Угол поворота



! **Примечание:**
Винты в комплекте