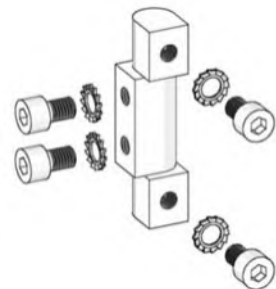
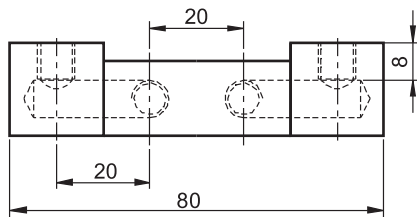


БОКОВЫЕ ПЕТЛИ

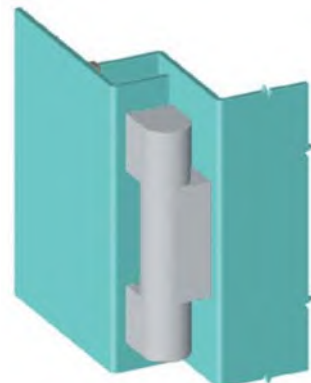
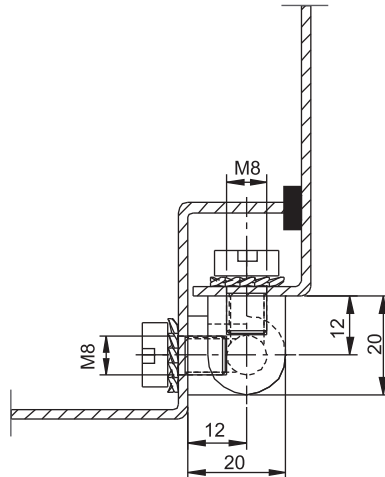
БОКОВЫЕ ПЕТЛИ

393



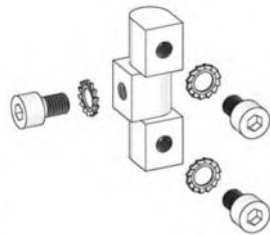
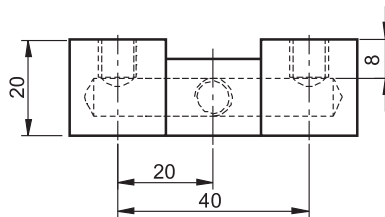
• Для панелей среднего напряжения и панелей с тяжелыми дверями

МАТЕРИАЛ
Латунь: DIN 17672 CuZn39Pb3



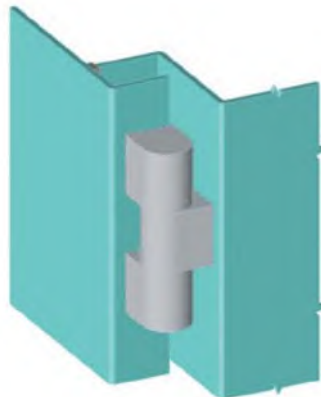
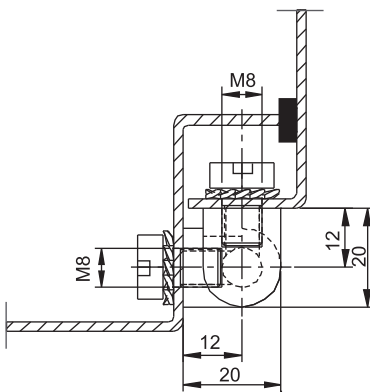
БОКОВЫЕ ПЕТЛИ

293



• Для панелей среднего напряжения и панелей тяжелыми дверями

МАТЕРИАЛ
Латунь: DIN 17672 CuZn39Pb3



Угол поворота
0 - 180°

Примечание:
Винты и шайбы в комплекте

КОД ИЗДЕЛИЯ



МАТЕРИАЛ	M	ПОКРЫТИЕ	F
Латунь	3	Хром	1