

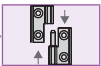
БОКОВЫЕ ПЕТЛИ

БОКОВЫЕ ПЕТЛИ

191



10 мм Пруток



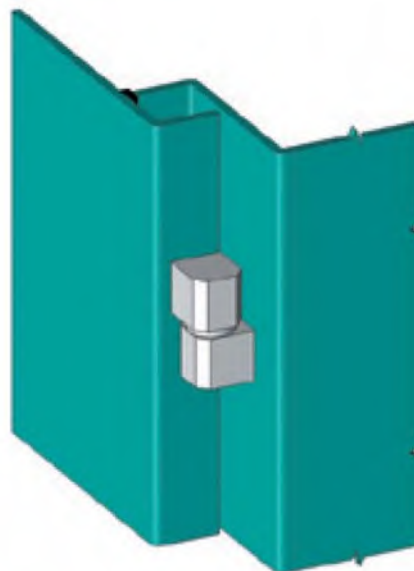
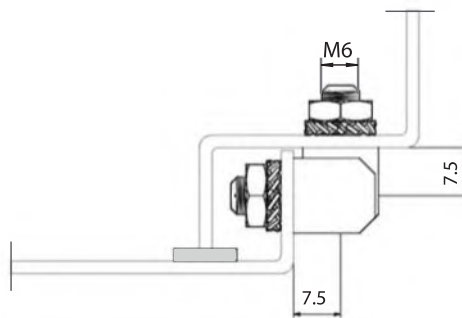
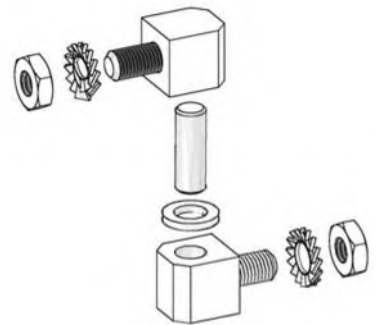
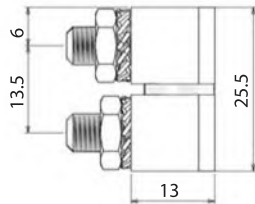
• Детали поставляются в отдельности

МАТЕРИАЛ

Сталь

ПОКРЫТИЕ

Цинк



Угол поворота



Примечание:

Гайки и шайбы не в комплекте

КОД ИЗДЕЛИЯ

191	-	6	-	3
КОД ПРОДУКТА		МАТЕРИАЛ		ПОКРЫТИЕ