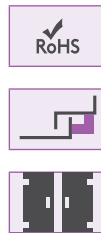


893

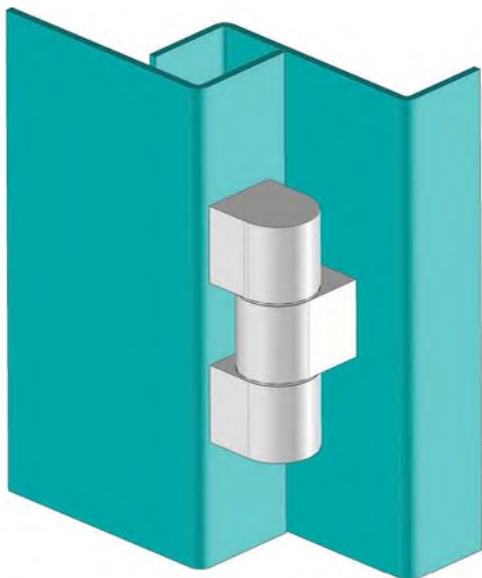
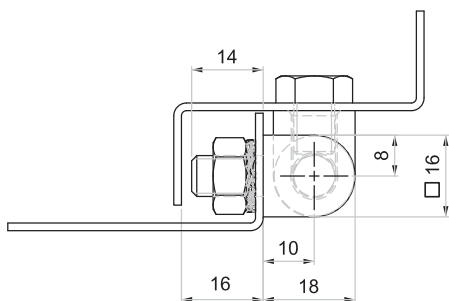
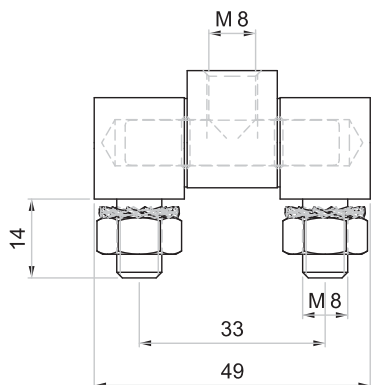
БОКОВЫЕ ПЕТЛИ



- Для панелей среднего напряжения и панелей с тяжелыми дверями
- Детали поставляются в отдельности

МАТЕРИАЛ
С45 Закаленная сталь

ПОКРЫТИЕ
Цинк



КОД ИЗДЕЛИЯ

893 - 6 - 3
 КОД ПРОДУКТА МАТЕРИАЛ ПОКРЫТИЕ

| МАТЕРИАЛ | М | ПОКРЫТИЕ | Ф |
|----------|---|----------|---|
| Сталь | 6 | Цинк | 3 |

Угол поворота



Примечание:
Гайки и шайбы не в комплекте