

БОКОВЫЕ ПЕТЛИ

БОКОВЫЕ ПЕТЛИ

793



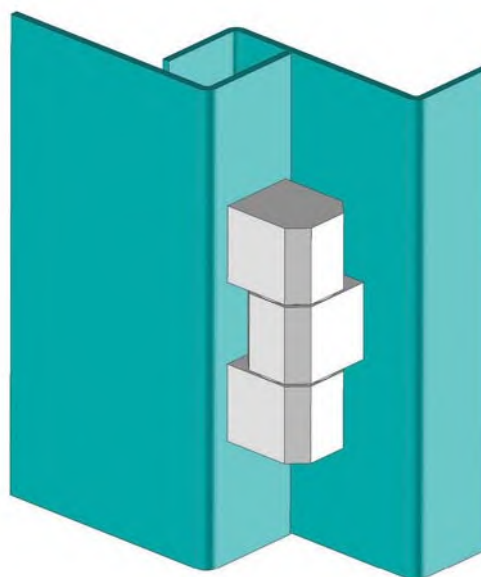
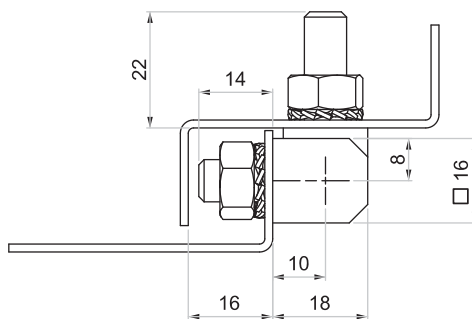
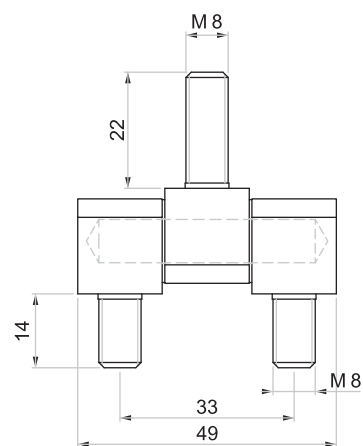
• Для панелей среднего напряжения и панелей с тяжелыми дверями

МАТЕРИАЛ

Сталь

ПОКРЫТИЕ

Цинк



Угол поворота



Примечание:
Гайки и шайбы не в комплекте

КОД ИЗДЕЛИЯ

793 - 6 - 3

КОД ПРОДУКТА МАТЕРИАЛ ПОКРЫТИЕ

МАТЕРИАЛ	М	ПОКРЫТИЕ	F
Сталь	6	Цинк	3