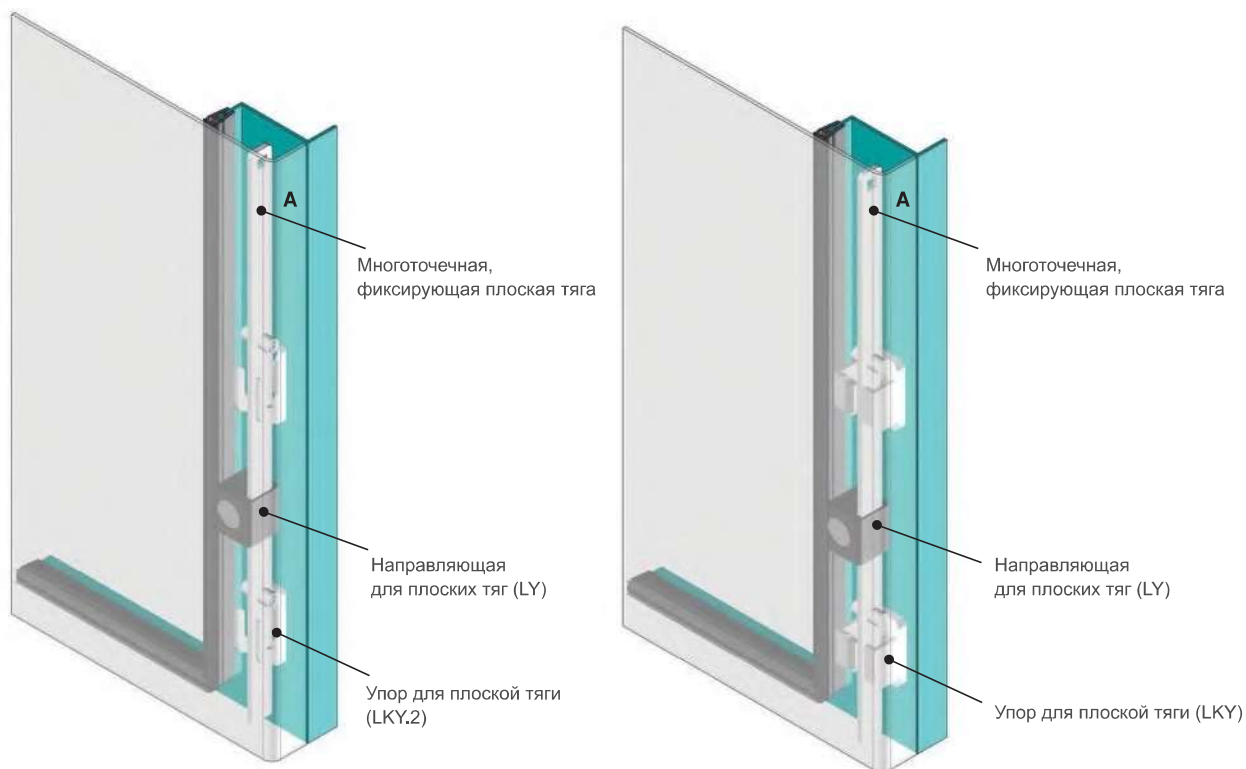


Соединения и аксессуары для плоских тяг

ILP

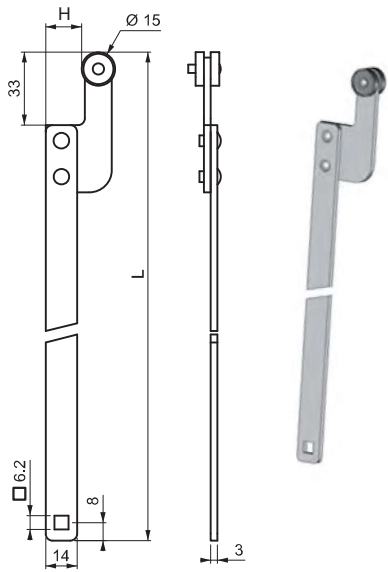
► МНОГОТОЧЕЧНОЙ БЛОКИРОВКА ДВЕРЕЙ



Применение до уплотнителя

А - ILP.1.575 Подходит для замков вне уплотнителя

- Направляющая для плоских тяг (LY) и упор для плоской тяги (LKY.2) могут использоваться для всех замков с плоскими тягами. Смотрите страницы аксессуаров.



V : 1

H mm	L mm	КОД ПРОДУКТА
27	1020	IL 1-27-1020
13	1020	IL 1-13-1020

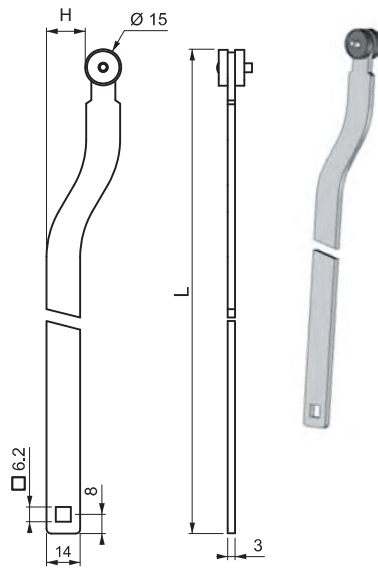
Применение:

- Замки с редуктором



Аксессуары:

- Направляющая для плоских тяг (LY)



V : 2

H mm	L mm	КОД ПРОДУКТА
21	1020	IL 2-21-1020
16	1020	IL 2-16-1020

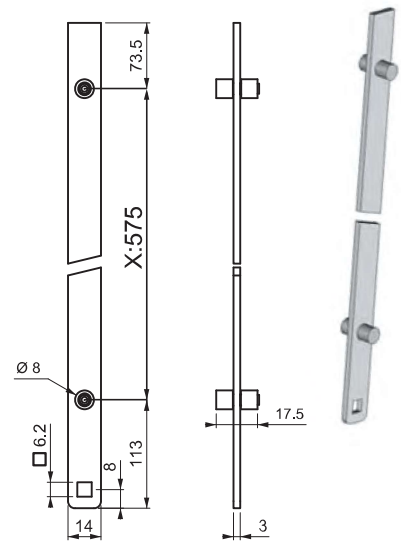
Применение:

- Замки с редуктором



Аксессуары:

- Направляющая для плоских тяг (LY)



V : 3

X mm	КОД ПРОДУКТА
575	ILP 1-575

Применение:

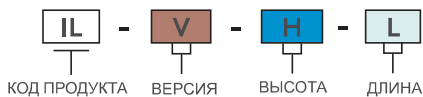
- Замки с редуктором



Аксессуары:

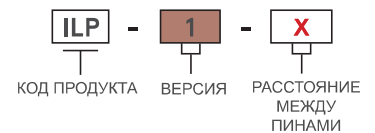
- Направляющая для плоских тяг (LY)
- Упор для плоской тяги (LKY)
- Версии из нержавеющей стали на странице 431

КОД ИЗДЕЛИЯ

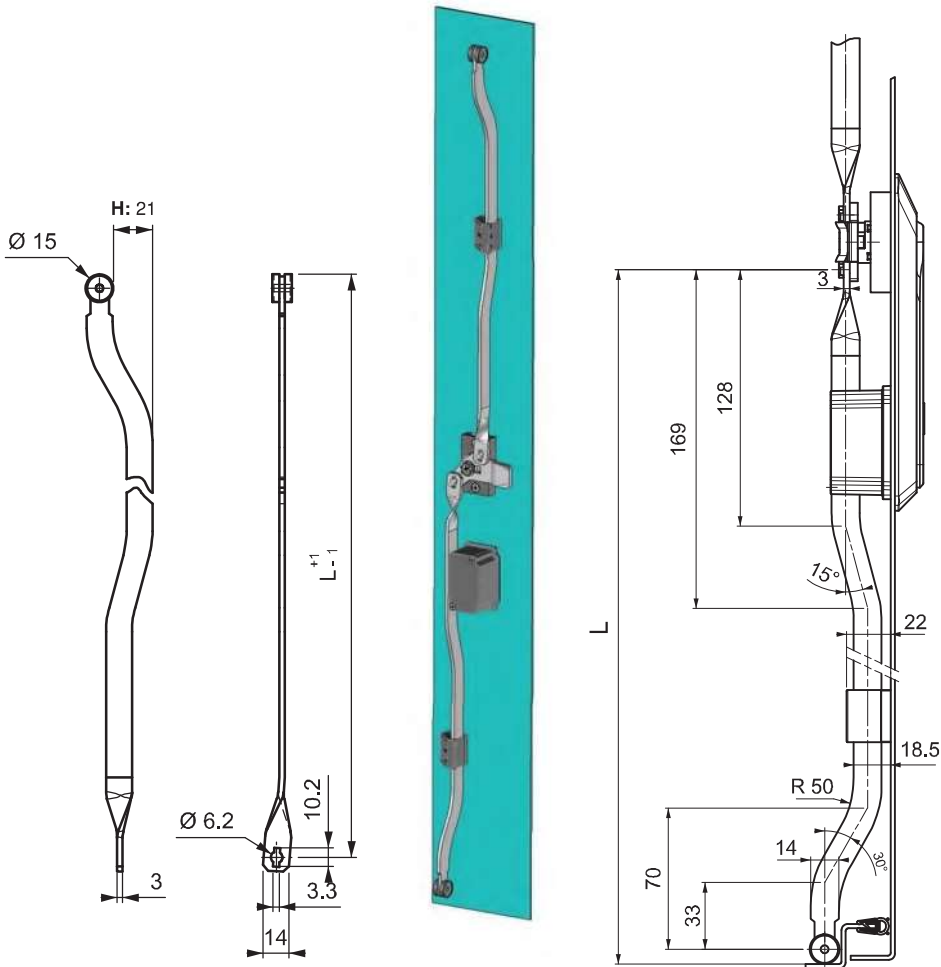


Пожалуйста, укажите расстояние для «L»

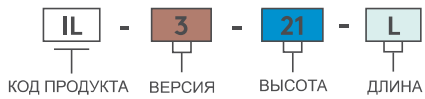
КОД ИЗДЕЛИЯ



Пожалуйста, укажите расстояние для «X»



КОД ИЗДЕЛИЯ



Пожалуйста, укажите расстояние для «L»

ПЛОСКАЯ ТЯГА



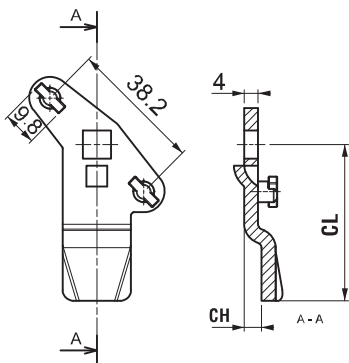
- Штифты Т-образной формы на трехточечном ригеле обеспечивают легкую сборку тяг

МАТЕРИАЛ
Сталь

ПОКРЫТИЕ
Цинк



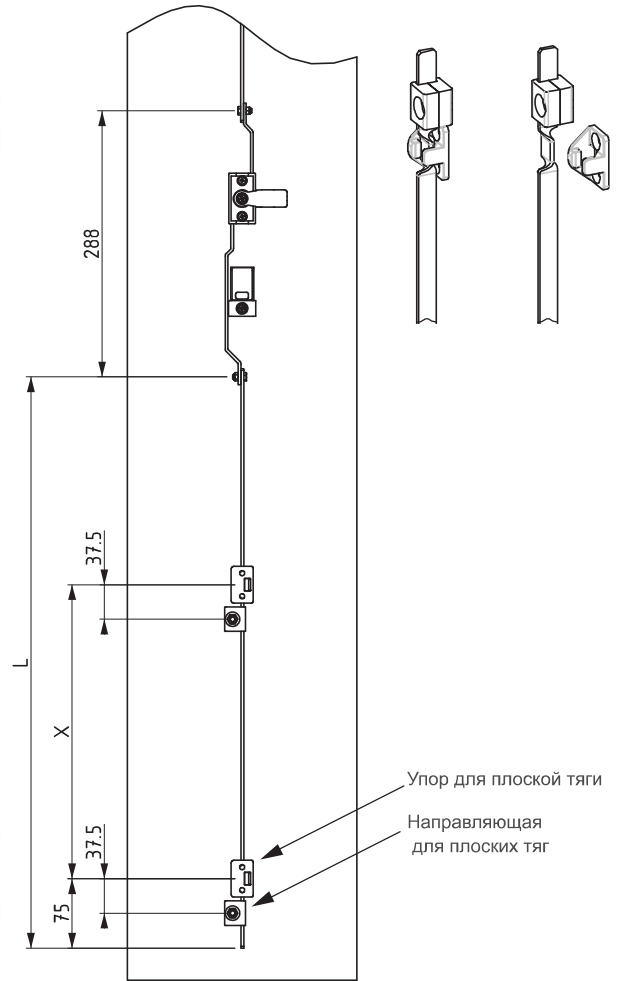
ТРЕХТОЧЕЧНЫЙ РИГЕЛЬ



КОД ПРОДУКТА	CH	CL
34003591	5	45
34003592	20	45



ПЛОСКАЯ ТЯГА



МАТЕРИАЛ
Сталь

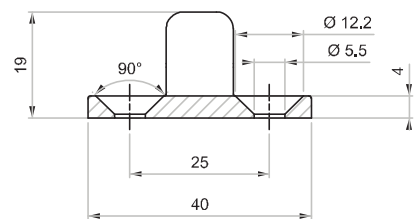
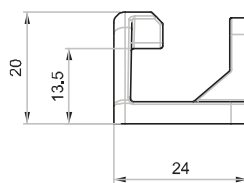
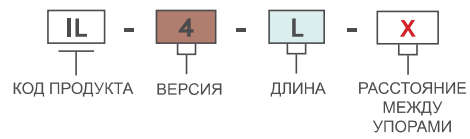
ПОКРЫТИЕ
Цинк

УПОР ДЛЯ ПЛОСКОЙ ТЯГИ

LKY.3



КОД ИЗДЕЛИЯ



МАТЕРИАЛ
Zamak DIN-EN 1774-ZnAl4Cu1

ПОКРЫТИЕ
Цинк