

ЗАМКИ ДЛЯ ТРАНСФОРМАТОРОВ И КАБИН

ЗАМОК ДЛЯ КАБИН Т РУЧКА

115



- Подходит для спец оборудования
- Регулируемый ригель для широкого диапазона захвата
- Макс. диаметр дужки навесного замка - 9мм

МАТЕРИАЛ

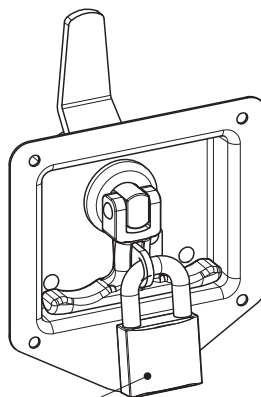
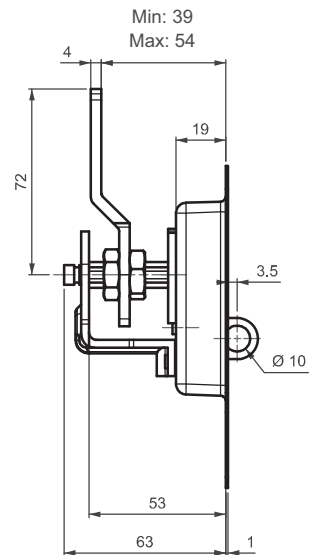
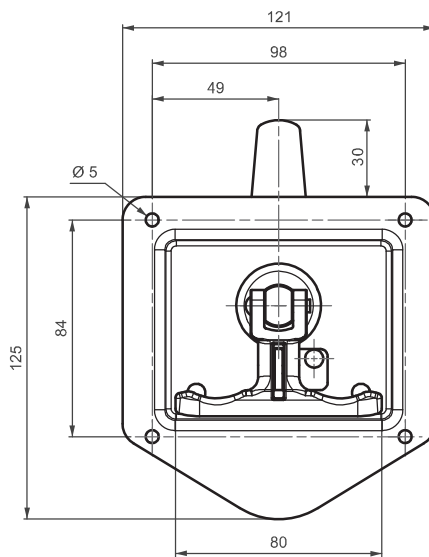
КОРПУС: Нержавеющая сталь

ПРОУШИНА: Нержавеющая сталь

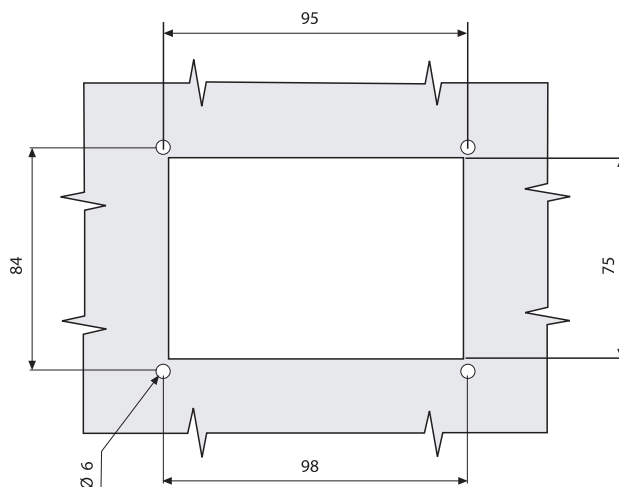
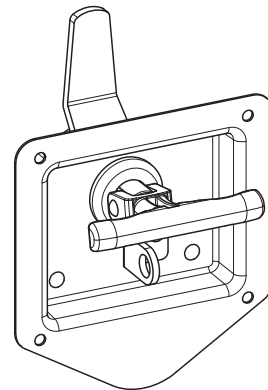
РУЧКА: Zamak DIN-EN

1774-ZnAl4Cu1

РИГЕЛЬ: Сталь



Навесной замок



Монтажное отверстие

