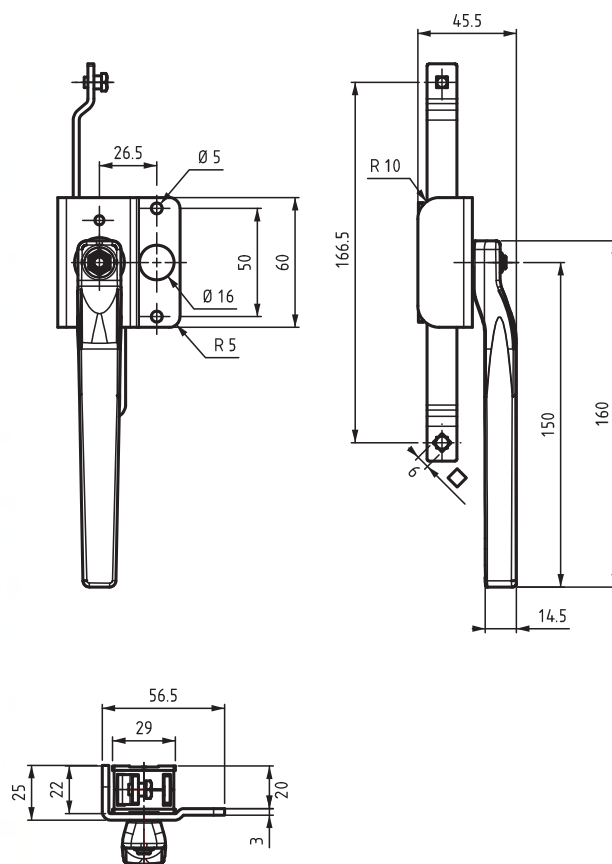


МЕХАНИЗМ БЛОКИРОВКИ ИЗНУТРИ

303

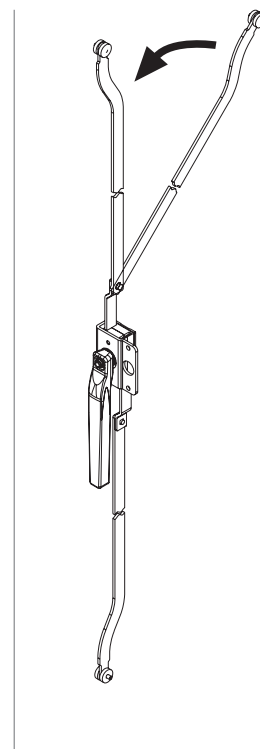
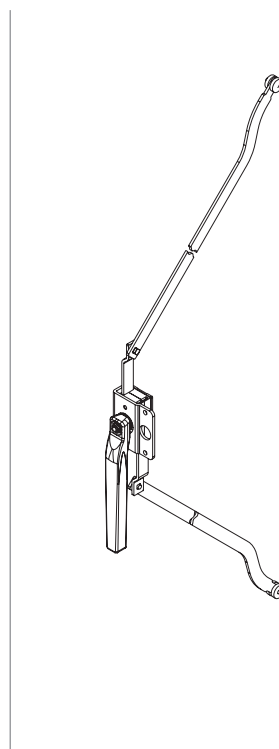
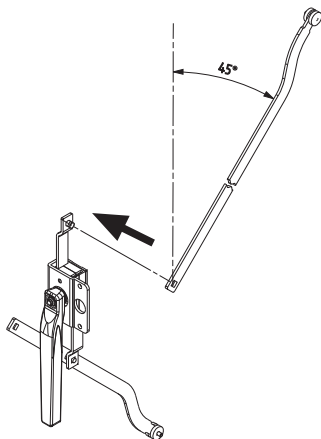


- Для двух-дверных шкафов
- Для блокировки одной двери изнутри

МАТЕРИАЛ

РУЧКА: Zamak DIN-EN 1774-ZnAl4Cu1

МЕХАНИЗМ: Zamak DIN-EN 1774-ZnAl4Cu1



Для ригелей см. страницы: 172 - 173

Для ключей см. страницы: 178 - 188