

Монтажное отверстие

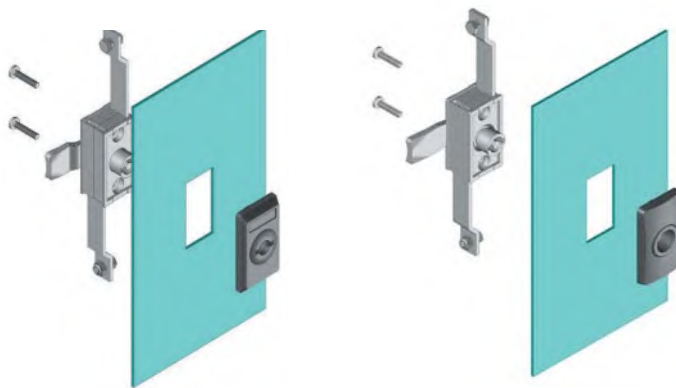
003

ЗАМОК ДЛЯ ШКАФА

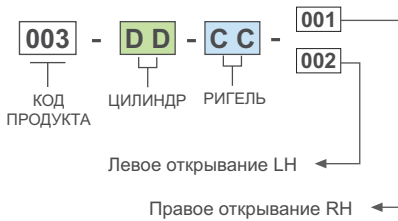


103

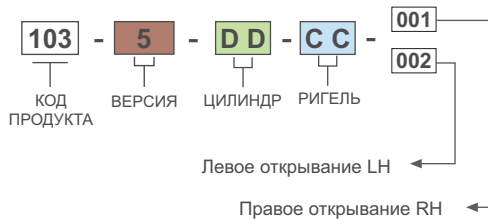
ЗАМОК ДЛЯ ШКАФА



КОД ИЗДЕЛИЯ



КОД ИЗДЕЛИЯ



ТИП ЦИЛИНДРА

5 мм Двойной бит	8 мм Квадрат	9 мм Треугольный
15	28	39

- Для ригелей см. страницы: 172 - 173
- Для ключей см. страницы: 178 - 188
- Для стержней - тяг см. страницы: 189 - 191