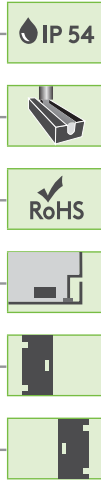


▶ ЗАМКИ – РУЧКИ С ТЯГАМИ

ЗАМОК ДЛЯ ШКАФА

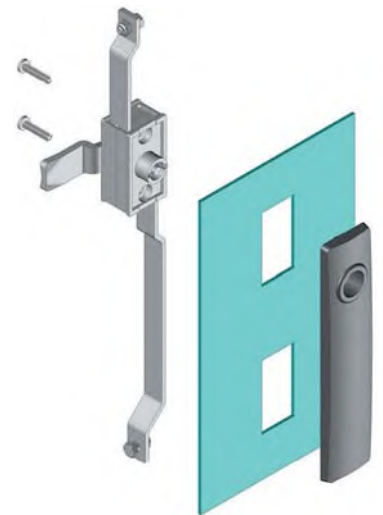
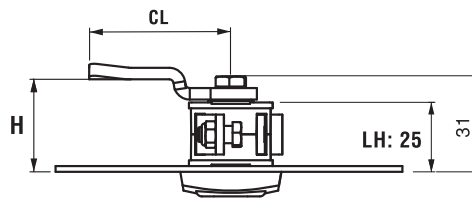
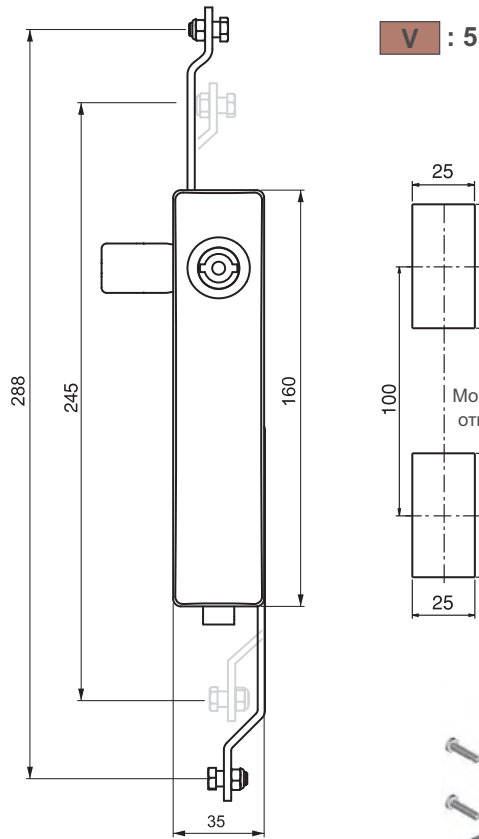
203



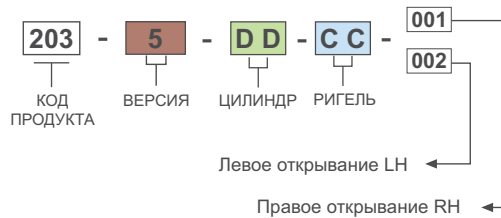
- Быстрый монтаж замка при помощи клипс
- Трехточечное запирание

МАТЕРИАЛ

КОРПУС: PA6 GFR 30
 МЕХАНИЗМ: Zamak DIN-EN
 1774-ZnAl4Cu1
 РИГЕЛЬ: Цинк
 УПЛОТНЕНИЕ: Полиуретан



КОД ИЗДЕЛИЯ



ТИП ЦИЛИНДРА

5 мм Двойной бит	8 мм Квадрат	9 мм Треугольный
15	28	39

- Для ригелей см. страницы: 172 - 173
- Для ключей см. страницы: 178 - 188
- Для стержней - тяг см. страницы: 189 - 191