

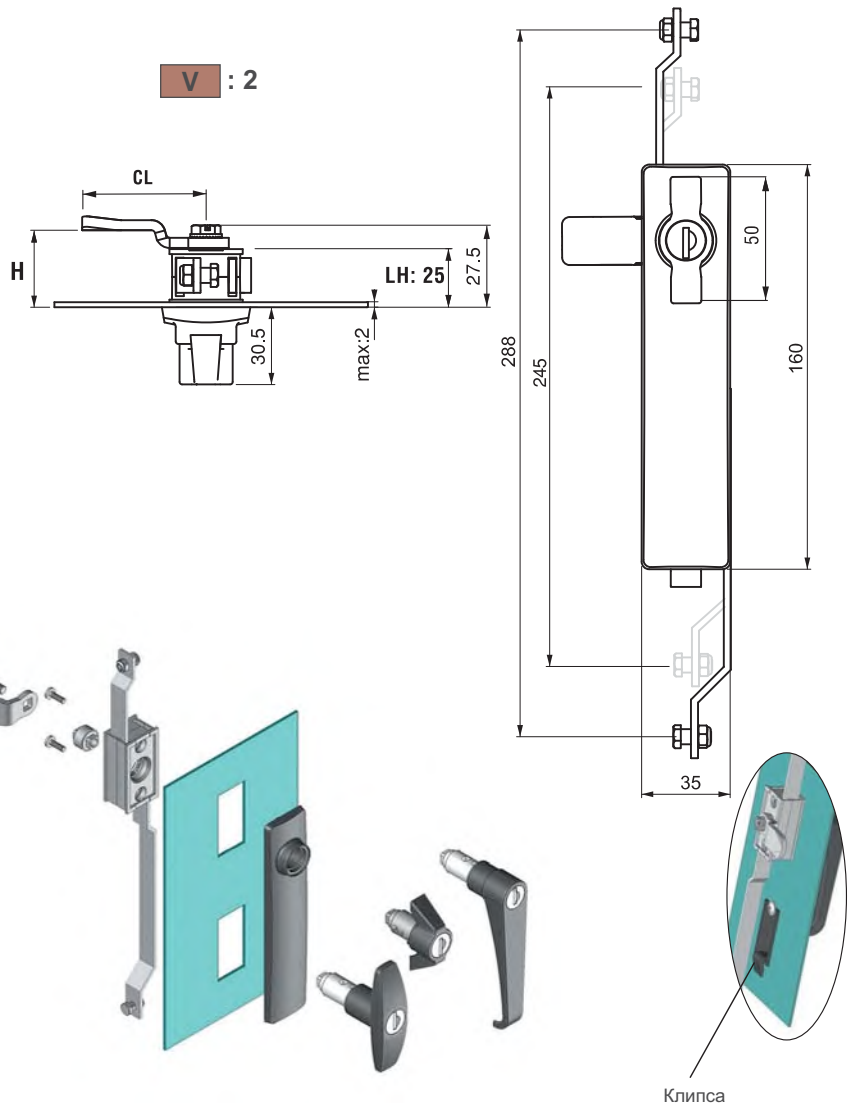
▶ ЗАМКИ – РУЧКИ С ТЯГАМИ

ЗАМОК ДЛЯ ШКАФА С РУЧКОЙ-БАБОЧКОЙ

203



- IP 54
- PA6 GFR 30
- RoHS
- Zamak DIN-EN 1774-ZnAl4Cu1
- Цинк
- Полиуретан

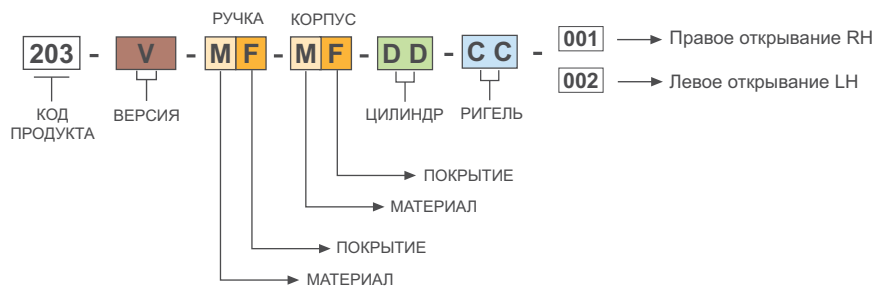


- Быстрый монтаж замка при помощи клипс
- Варианты:
Ручка «бабочка»
Т-образная ручка
L-образная ручка

МАТЕРИАЛ

КОРПУС: PA6 GFR 30
 РУЧКА: Zamak или PA6 GFR 30
 МЕХАНИЗМ: Zamak DIN-EN 1774-ZnAl4Cu1
 РИГЕЛЬ: Цинк
 УПЛОТНЕНИЕ: Полиуретан

КОД ИЗДЕЛИЯ



МАТЕРИАЛ	M
Zamak	1
Полиамид	2

ПОКРЫТИЕ	F
Хром	1
Черное покрытие	2
Без покрытия	0

Без цилиндра '00'



ТИП ЦИЛИНДРА		DD
	Без цилиндра	00
	Ключи одинаковые (шторка из нерж. стали)	03
	Ключи разные (шторка из нерж. стали)	32
	Евро ключ (5333)	05
	CH751 (шторка из нерж. стали)	07