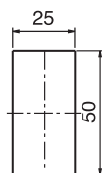
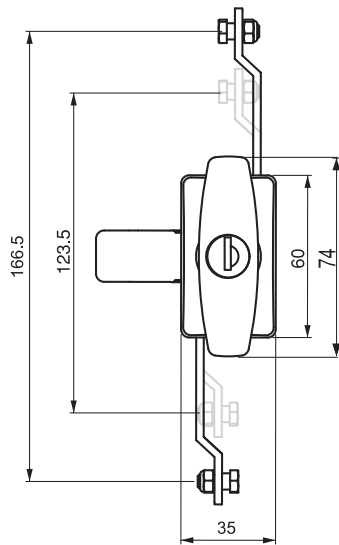
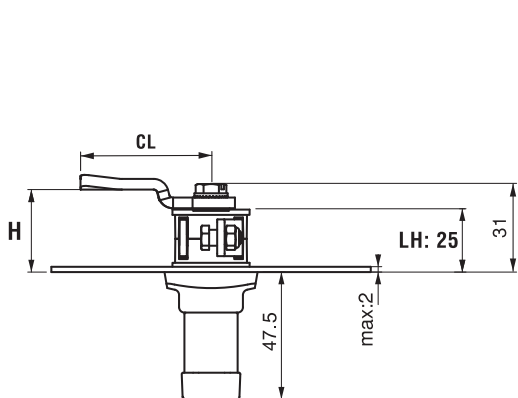
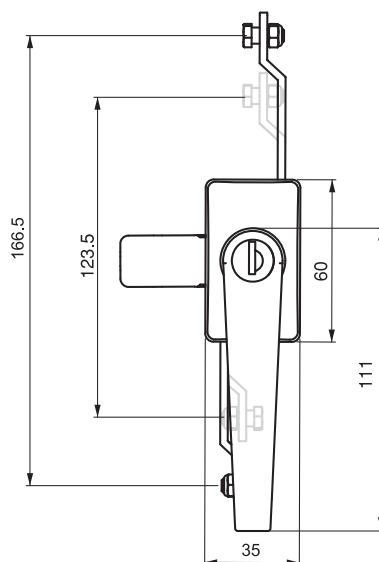
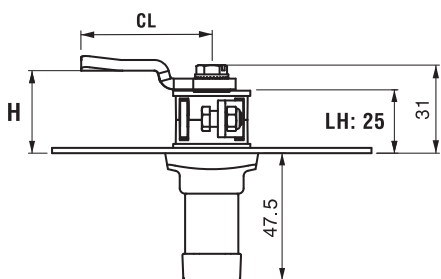


V : 3



Монтажное отверстие

V : 4



103


ЗАМОК ДЛЯ ШКАФА С Т-ОБРАЗНОЙ РУЧКОЙ



103

ЗАМОК ДЛЯ ШКАФА С L-ОБРАЗНОЙ РУЧКОЙ



 Для ригелей см. страницы: 172 - 173

 Для ключей см. страницы: 150-161