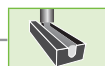


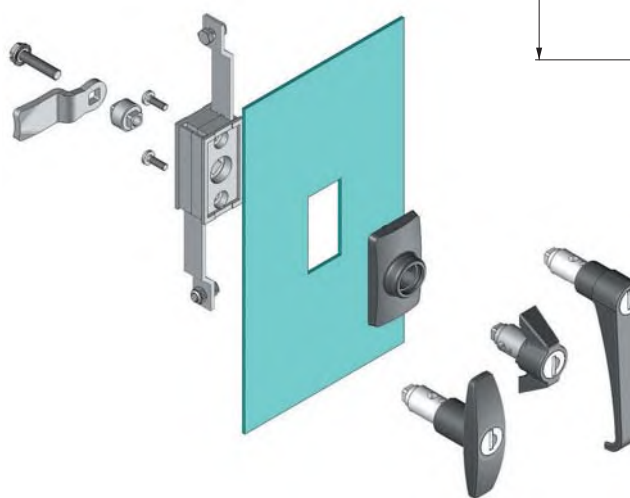
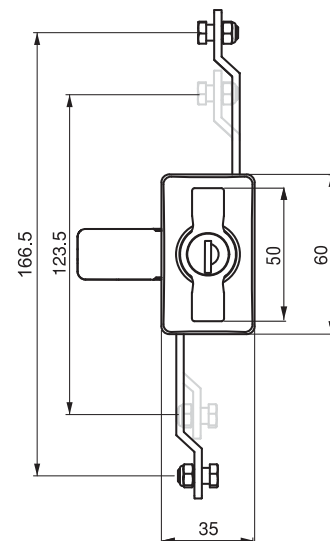
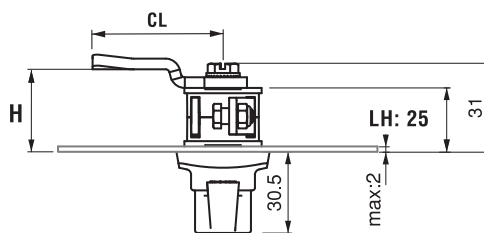
ЗАМКИ – РУЧКИ С ТЯГАМИ

ЗАМОК ДЛЯ ШКАФА С РУЧКОЙ-БАБОЧКОЙ

103



V : 2

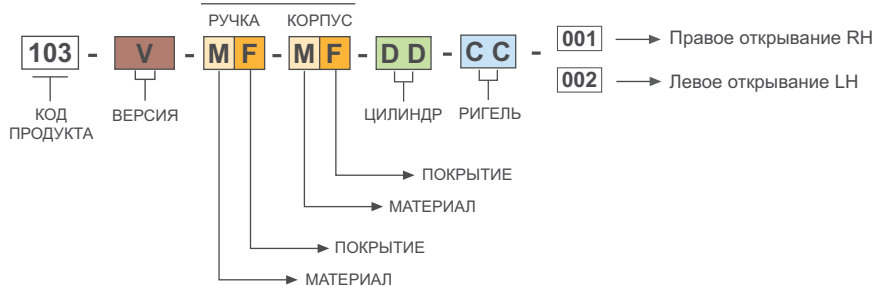


- Варианты: Ручка «бабочка», Т - ручка и L – ручка, заглушка
- Вырез 25 x 50мм

МАТЕРИАЛ

КОРПУС: Zamak или PA6 GFR 30
 РУЧКА: Zamak или PA6 GFR 30
 МЕХАНИЗМ: Zamak DIN-EN 1774-ZnAl4Cu1
 РИГЕЛЬ: Цинк
 УПЛОТНЕНИЕ: Полиуретан

КОД ИЗДЕЛИЯ



Без цилиндра '00'



МАТЕРИАЛ	M
Zamak	1
Полиамид	2

ПОКРЫТИЕ	F
Хром	1
Черное покрытие	2
Без покрытия	0

ТИП ЦИЛИНДРА		DD
	Без цилиндра	00
	Ключи одинаковые (шторка из нерж. стали)	03
	Ключи разные (шторка из нерж. стали)	32
	Евро ключ (5333)	05
	CH751 (шторка из нерж. стали)	07

Для ригелей см. страницы: 172 - 173

Для ключей см. страницы: 178 - 188