



209

ЗАМОК – РУЧКА С ТЯГАМИ

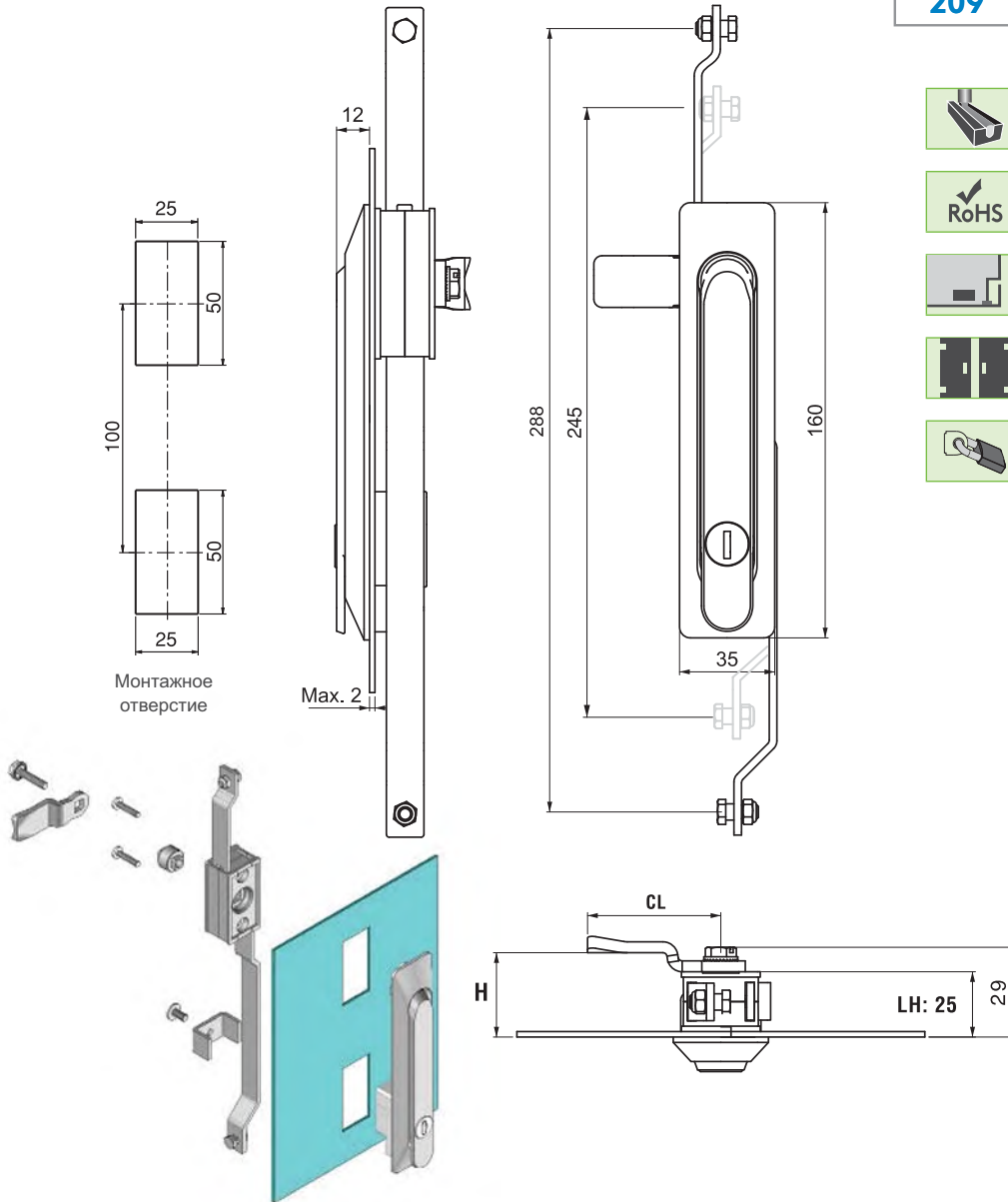
ЦЕЛЬНОМЕТАЛЛИЧЕСКИЙ



- Металлическая конструкция
- Прочнее полиамида

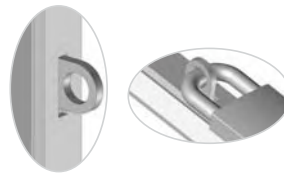
МАТЕРИАЛ

КОРПУС: Zamak DIN-EN 1774-ZnAl4Cu1
 РУЧКА: Zamak DIN-EN 1774-ZnAl4Cu1
 МЕХАНИЗМ: Zamak DIN-EN 1774-ZnAl4Cu1
 РИГЕЛЬ: Цинк
 УПЛОТНЕНИЕ: Полиуретан



КОД ИЗДЕЛИЯ

209 - 1 - F - DD - CC - 1
 КОД ПРОДУКТА МАТЕРИАЛ ПОКРЫТИЕ ЦИЛИНДР РИГЕЛЬ Код для навесного замка



1

Проушина для навесного замка

МАТЕРИАЛ	M	ПОКРЫТИЕ	F
Zamak	1	Хром	1
		Черное покрытие	2

ТИП ЦИЛИНДРА		DD
	Ключи одинаковые (шторка из нерж. стали)	03
	Ключи разные (шторка из нерж. стали)	32
	Мастер-система	04
	Евро ключ (5333)	05
	CH751 (шторка из нерж. стали)	07

Для ригелей см. страницы: 172 - 173

Для ключей см. страницы: 178 - 188