

▶ ЗАМКИ – РУЧКИ С ТЯГАМИ

ПРЯМОЛИНЕЙНЫЙ ЗАМОК-РУЧКА

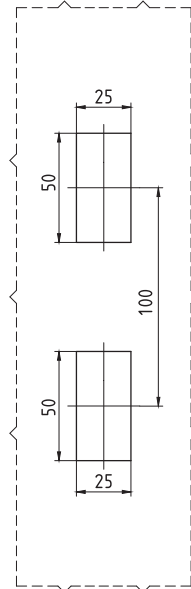
ЦЕЛЬНОМЕТАЛЛИЧЕСКИЙ



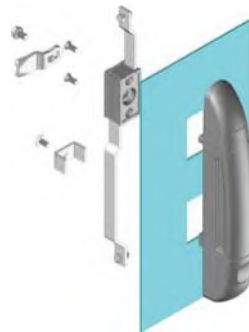
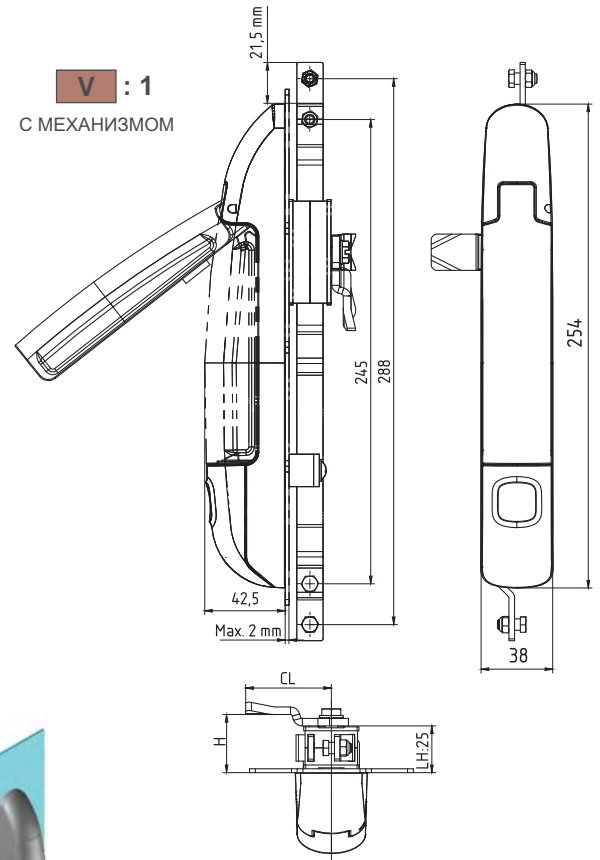
204



V : 1
С МЕХАНИЗМОМ



Монтажное отверстие

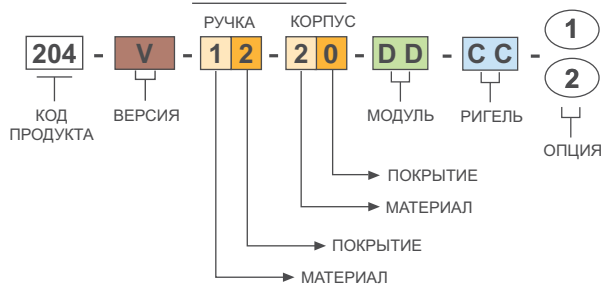


- Эргономичный и современный дизайн
- Блокировка и разблокировка прямолинейными движениями
- Модульная система, позволяющая легко модифицировать замок-ручку под запросы клиентов
- Стандартные или специальные тяги перемещаются в двух направлениях

МАТЕРИАЛ

КОРПУС: PA6 GFR 30
 РУЧКА: Zamak DIN-EN 1774-ZnAl4Cu1
 МЕХАНИЗМ: Сталь
 РИГЕЛЬ: Цинк
 УПЛОТНЕНИЕ: Полиуретан

КОД ИЗДЕЛИЯ



ОПЦИЯ



МОДУЛЬ

5мм Двойной бит	8мм Квадрат	9мм Треугольный	Кнопка
15	28	39	55

МАТЕРИАЛ

Zamak	M	1
-------	---	---

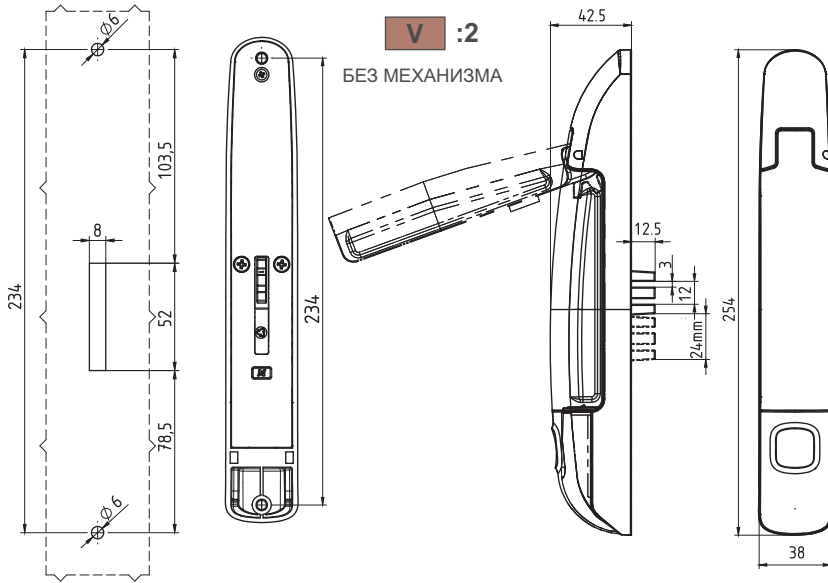
ПОКРЫТИЕ

Черное покрытие	F	2
-----------------	---	---

ТИП ЦИЛИНДРА

	Ключи одинаковые (шторка из нерж. стали)	DD	03
	Ключи разные (шторка из нерж. стали)		32
	Евро ключ (5333)		05
	СН751 (шторка из нерж. стали)		07

- Для ригелей см. страницы: 172 - 173
- Для ключей см. страницы: 178 - 188
- Для стержней - тяг см. страницы: 189 - 191



Монтажное отверстие

Пример применения V:2 (стандартные тяги):

204

ПРЯМОЛИНЕЙНЫЙ ЗАМОК-РУЧКА



- Эргономичный и современный дизайн
- Блокировка и разблокировка прямолинейными движениями
- Модульная система, позволяющая легко модифицировать замок-ручку под запросы клиентов
- Верхние и нижние плоские тяги перемещаются в одном направлении

МАТЕРИАЛ

КОРПУС: PA6 GFR 30
 РУЧКА: Zamak DIN-EN 1774-ZnAl4Cu1

320.02.225

Аппарат для быстрого монтажа

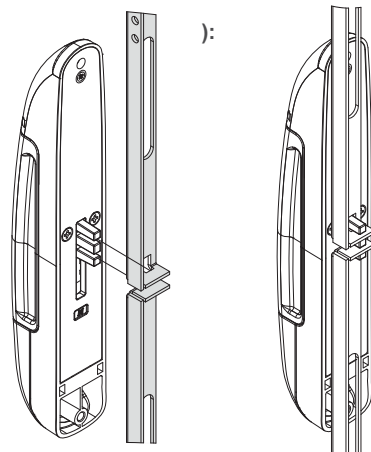
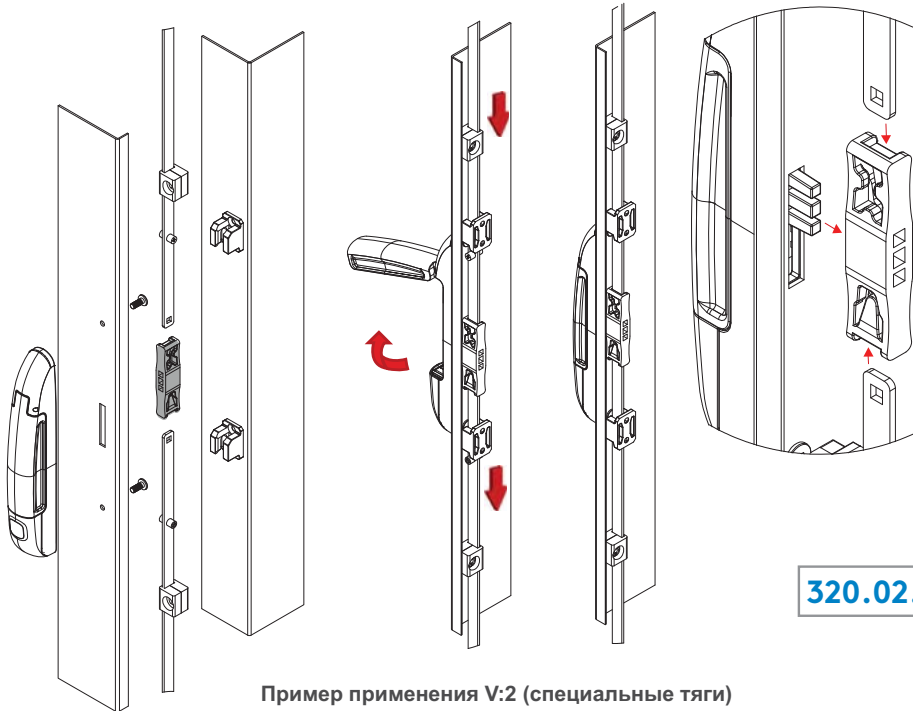


- Позволяет легко монтировать плоские тяги

МАТЕРИАЛ

PA6 GFR 30

Пример применения V:2 (специальные тяги)



Для ключей см. страницы: 178 - 188

Для стержней - тяг см. страницы: 189 - 191