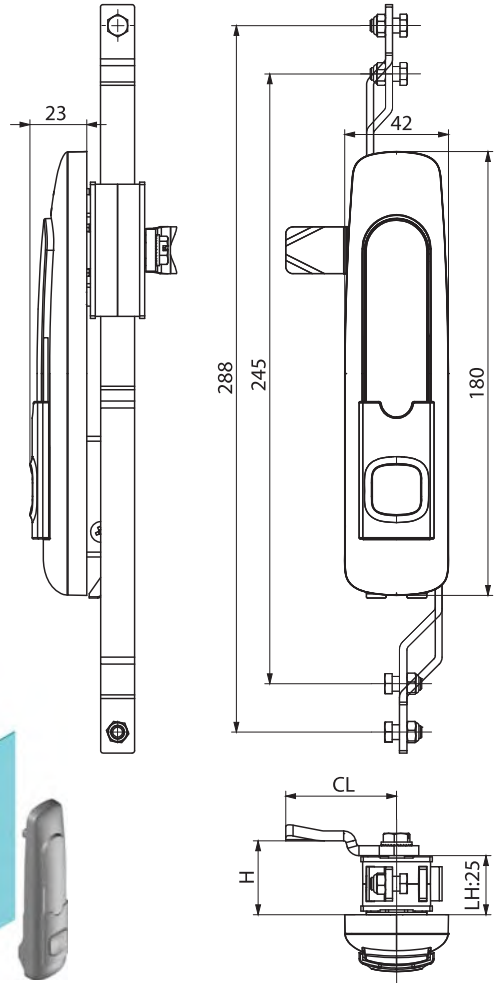
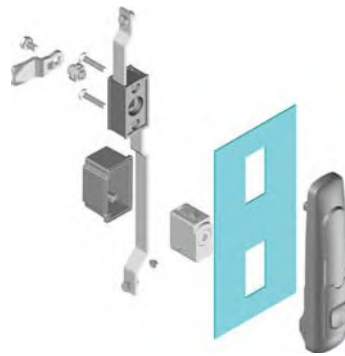
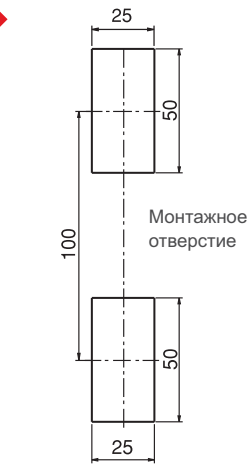


# ЗАМКИ – РУЧКИ С ТЯГАМИ

## МОДУЛЬНАЯ СИСТЕМА ЗАМОК-РУЧКА

407



- Модульный замок
- Можно заказать блокировку и модули отдельно
- Одноточечная блокировка и коробка цилиндра - опция возможна при том же адаптере
- Навесной замок является необязательным
- Легкая фиксация с помощью полиамидных клипс

### МАТЕРИАЛ

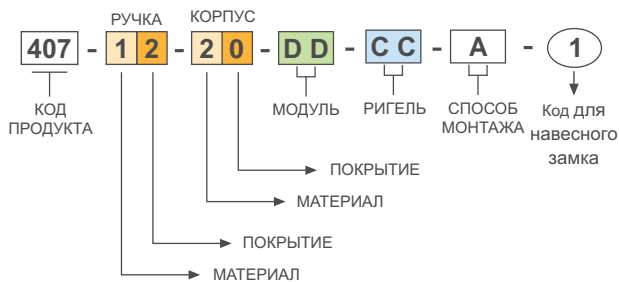
КОРПУС: PA6 GFR 30  
 РУЧКА: Zamak DIN-EN 1774-ZnAl4Cu1

МЕХАНИЗМ: PA6 GFR 30  
 МОДУЛЬ: Zamak  
 РИГЕЛЬ: Цинк



Проушина для навесного замка

### КОД ИЗДЕЛИЯ



МАТЕРИАЛ	M
Zamak	1
Полиамид	2

ПОКРЫТИЕ	F
Без покрытия	0
Черное покрытие	2

ТИП ЦИЛИНДРА	DD	КОД
	Ключи одинаковые (шторка из нерж. стали)	03 MDL03
	Ключи разные (шторка из нерж. стали)	32 MDL32
	Евро ключ (5333)	05 MDL05
	СН751 (шторка из нерж. стали)	07 MDL07

ТИП ЦИЛИНДРА	ЦИЛИНДР	ЦИЛИНДР	ЦИЛИНДР	ЦИЛИНДР
5мм Двойной бит	8мм Квадрат	9мм Треугольный	Zamak	Латунь
15	28	39	55	11
MDL15	MDL28	MDL39	MDL55	MDL11

- Для ригелей см. страницы: 172 - 173
- Для ключей см. страницы: 178 - 188
- Для стержней - тяг см. страницы: 189 - 191