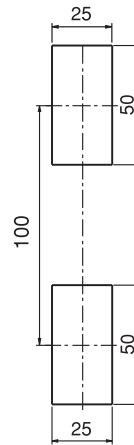


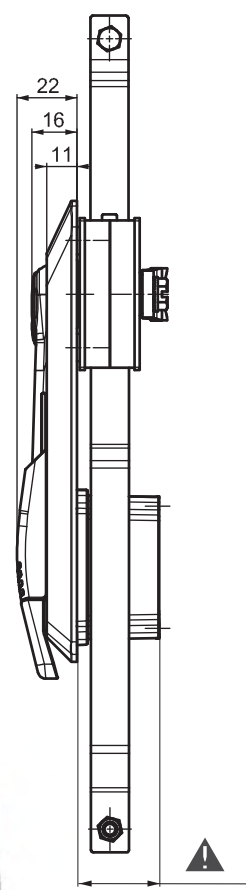
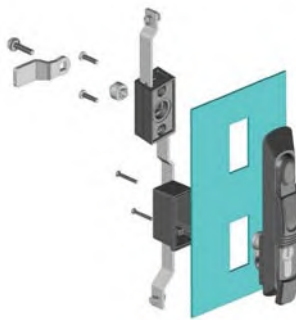
ЗАМКИ – РУЧКИ С ТЯГАМИ

ЗАМОК – РУЧКА С ТЯГАМИ

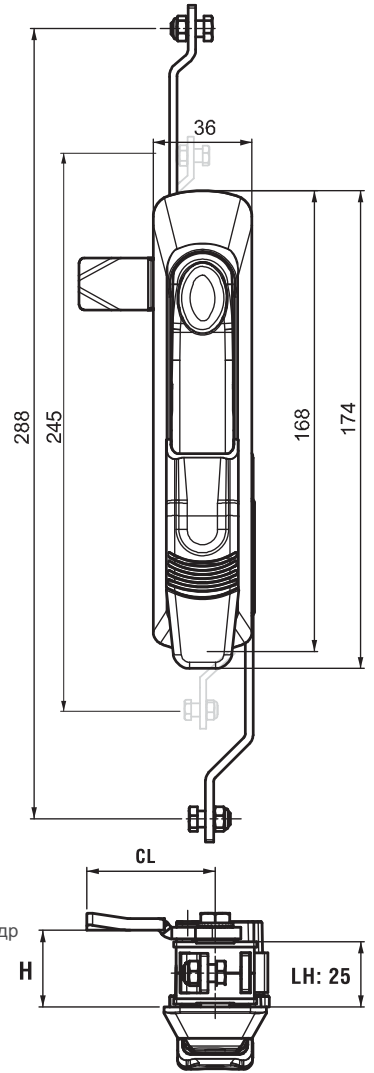
207



Монтажное отверстие



23.5 : Zamak цилиндр
30 : Латунный цилиндр

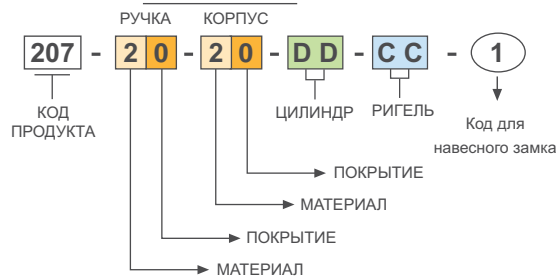


- Скользящая пылезащитная крышка
- Эргономичная ручка
- Доступна версия под навесной замок

МАТЕРИАЛ

КОРПУС: PA6 GFR 30
РУЧКА: PA6 GFR 30
или Zamak
МЕХАНИЗМ: PA6 GFR 30
РИГЕЛЬ: Цинк
УПЛОТНЕНИЕ: Полиуретан

КОД ИЗДЕЛИЯ



1

Проушина для навесного замка

- Для ригелей см. страницы: 172 - 173
- Для ключей см. страницы: 178 - 188
- Для стержней - тяг см. страницы: 189 - 191

ТИП ЦИЛИНДРА

	Ключи одинаковые (шторка из нерж. стали)	DD
	Ключи разные (шторка из нерж. стали)	03
	Мастер-система	32
	Евро ключ (5333)	04
	СН751 (шторка из нерж. стали)	05
		07

ТИП ЦИЛИНДРА

5мм Двойной бит	8мм Квадрат	9мм Треугольный	Восточный
15	28	39	91

БЕЗ ЦИЛИНДРА

Полиамидная заглушка цилиндра	DD
	24