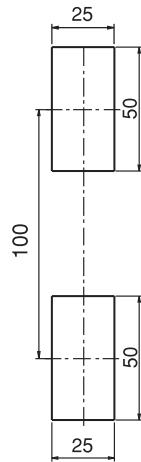


# ЗАМКИ – РУЧКИ С ТЯГАМИ

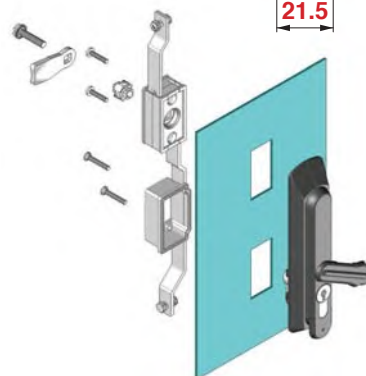
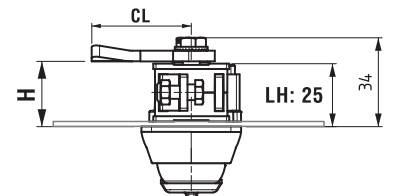
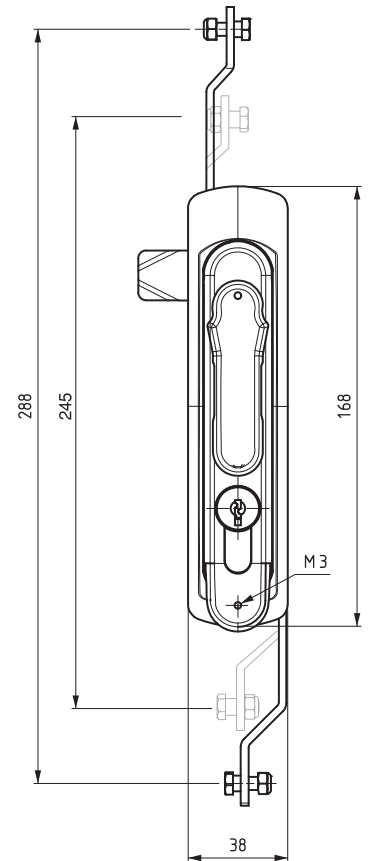
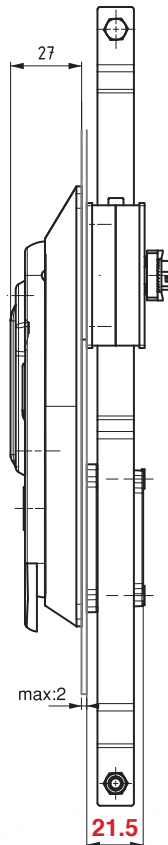
## ЗАМОК – РУЧКА С ТЯГАМИ

602

ЦЕЛЬНОМЕТАЛЛИЧЕСКИЙ



Монтажное отверстие



- Для шкафов из металла и полиэстера
- Возможно изготовление с цилиндром из латуни

### МАТЕРИАЛ

КОРПУС: Zamak DIN-EN 1774-ZnAl4Cu1  
 РУЧКА: Zamak DIN-EN 1774-ZnAl4Cu1  
 КРЫШКА: Zamak DIN-EN 1774-ZnAl4Cu1  
 МЕХАНИЗМ: Zamak DIN-EN 1774-ZnAl4Cu1  
 УПЛОТНЕНИЕ: Полиуретан

### КОД ИЗДЕЛИЯ

602 - 1 F - 1 F - DD - CC - 1

КОД ПРОДУКТА    РУЧКА    КОРПУС    ЦИЛИНДР    РИГЕЛЬ    Код для навесного замка

ПОКРЫТИЕ    МАТЕРИАЛ    Покр.    Материал

МАТЕРИАЛ	М	ПОКРЫТИЕ	F
Zamak	1	Хром	1
		Черное покрытие	2

1 Проушина для навесного замка

- Для ригелей см. страницы: 172 - 173
- Для ключей см. страницы: 178 - 188
- Для стержней - тяг см. страницы: 189 - 191

ЗАМОК ЦИЛИНДР	DD
Ключи одинаковые (шторка из нерж. стали)	03
Ключи разные (шторка из нерж. стали)	32
СН751 (шторка из нерж. стали)	07

ЛАТУННЫЙ ЦИЛИНДР	DD
Без цилиндра	00
Ключ одинаковый	11

ВЫСОКАЯ БЕЗОПАСНОСТЬ			
Латунный цилиндр	Zamak цилиндр		
Ключ одинаковый	Ключи разные	Ключ одинаковый	Ключи разные
20	21	22	23