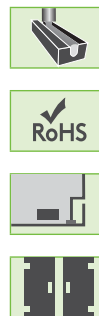


508

ЗАМОК-РУЧКА

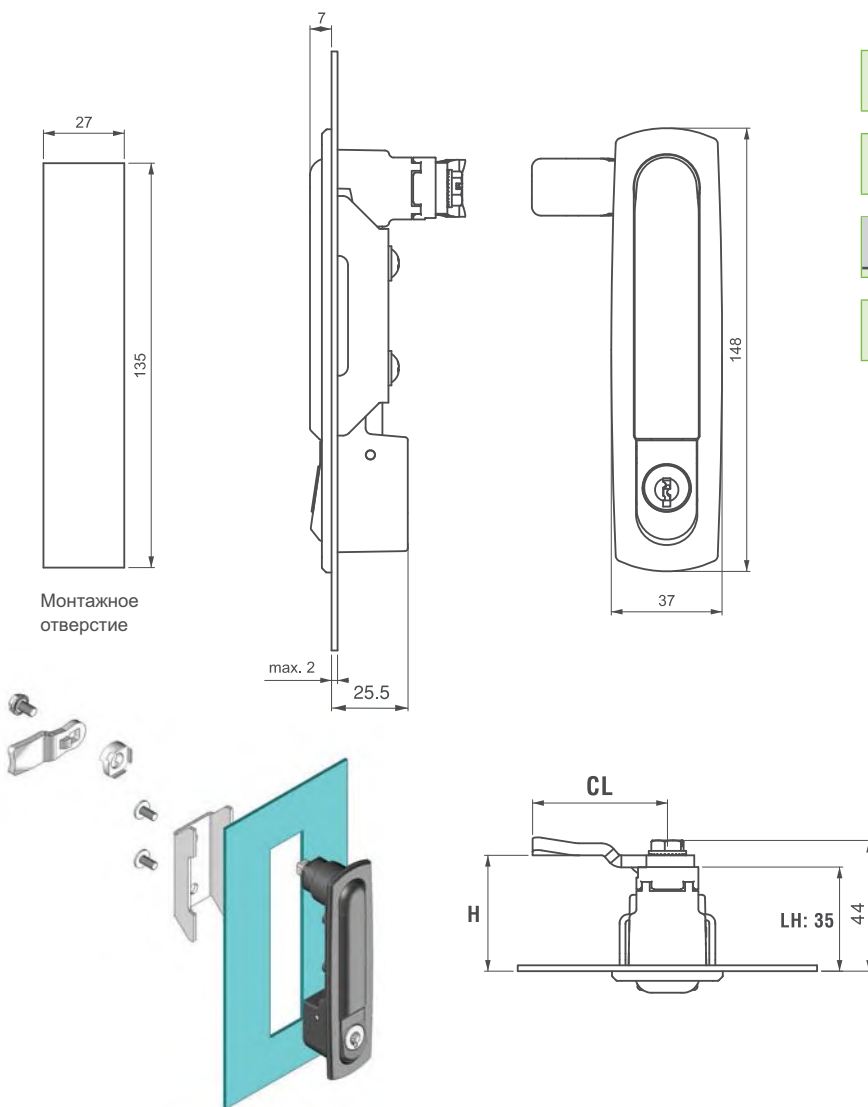
ЦЕЛЬНОМЕТАЛЛИЧЕСКИЙ



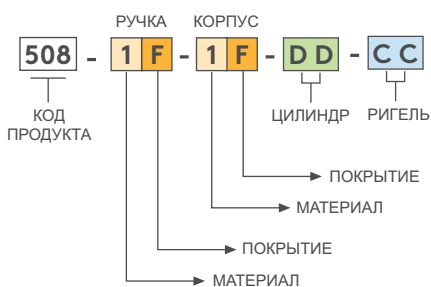
- Замок-ручка с кнопкой
- Монтируется фиксацией скобы
- Экономичное решение

МАТЕРИАЛ

КОРПУС: Zamak DIN-EN 1774-ZnAl4Cu1
 РУЧКА: Zamak DIN-EN 1774-ZnAl4Cu1
 РИГЕЛЬ: Цинк или PA6 GFR 30
 УПЛОТНЕНИЕ: Полиуретан



КОД ИЗДЕЛИЯ



ПОКРЫТИЕ	F
Хром	1
Черное покрытие	2

ЦИЛИНДР	ТИП ЦИЛИНДРА	DD
	Ключи одинаковые	01
	Ключи разные	02

 Для ригелей см. страницы: 170 - 171