

708

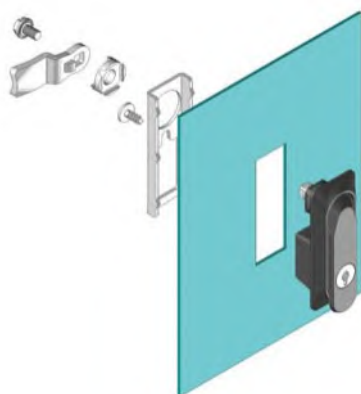
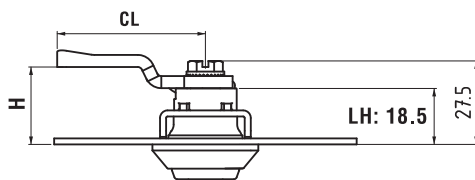
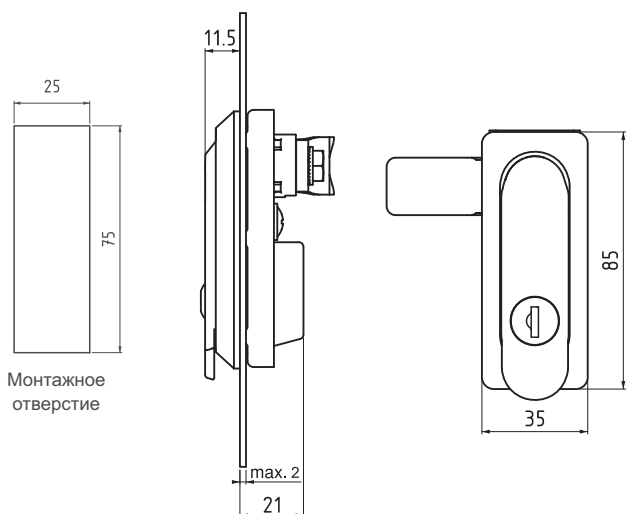
ЗАМОК-РУЧКА



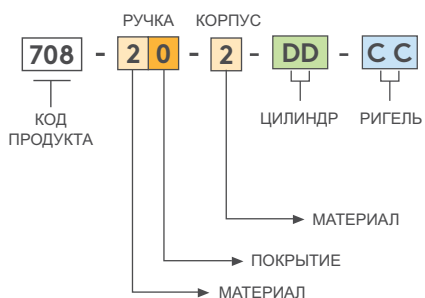
• Вырез 25 x 75 мм

**МАТЕРИАЛ**


КОРПУС: PA6 GFR 30  
 РУЧКА: PA6 GFR 30  
 ЦИЛИНДР: Zamak DIN-EN 1774-ZnAl4Cu1  
 РИГЕЛЬ: Цинк  
 УПЛОТНЕНИЕ: Полиуретан



**КОД ИЗДЕЛИЯ**



**ТИП ЦИЛИНДРА**

ТИП ЦИЛИНДРА	DD
 Ключи одинаковые (шторка из нерж. стали)	03
Ключи разные (шторка из нерж. стали)	32
Мастер-система	04
Евро ключ (5333)	05
СН751 (шторка из нерж. стали)	07

 Для ригелей см. страницы: 170 - 171