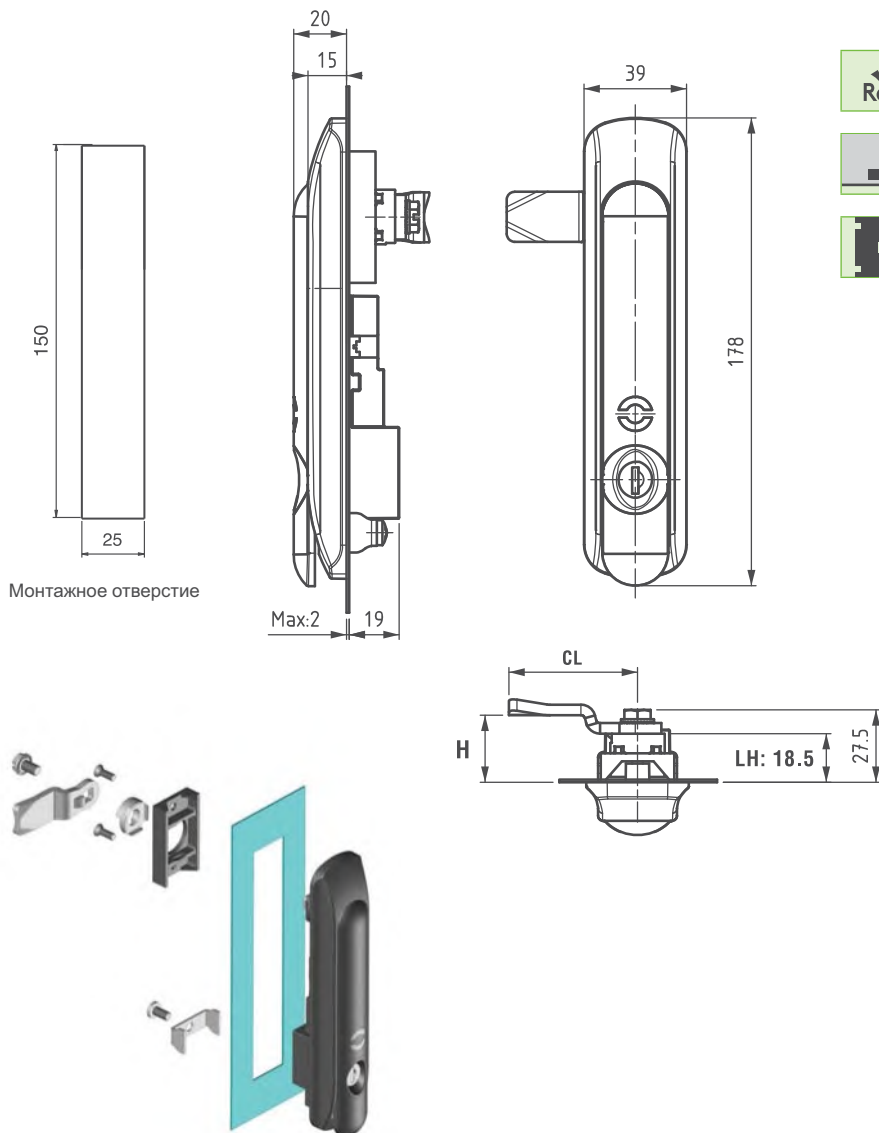


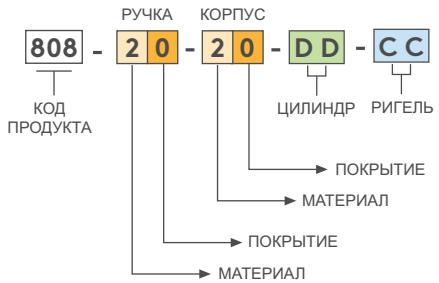
808


ЗАМОК-РУЧКА





МАТЕРИАЛ
 КОРПУС: PA6 GFR 30
 РУЧКА: PA6 GFR 30
 РИГЕЛЬ: Цинк или PA6 GFR 30
 УПЛОТНЕНИЕ: Полиуретан

КОД ИЗДЕЛИЯ



ЦИЛИНДР	ТИП ЦИЛИНДРА	DD
	Ключи одинаковые (шторка из нерж. стали)	03
	Ключи разные (шторка из нерж. стали)	32
	Мастер-система	04
	Евро ключ (5333)	05
	СН751 (шторка из нерж. стали)	07

 Для ригелей см. страницы: 170 - 171
 Для стержней - тяг см. страницы: 178 - 188