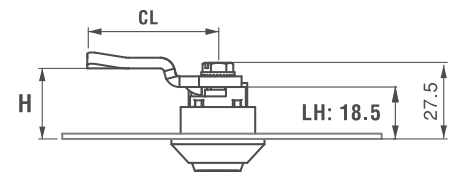
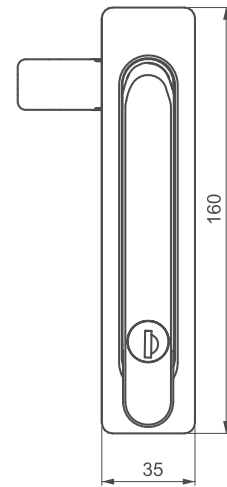
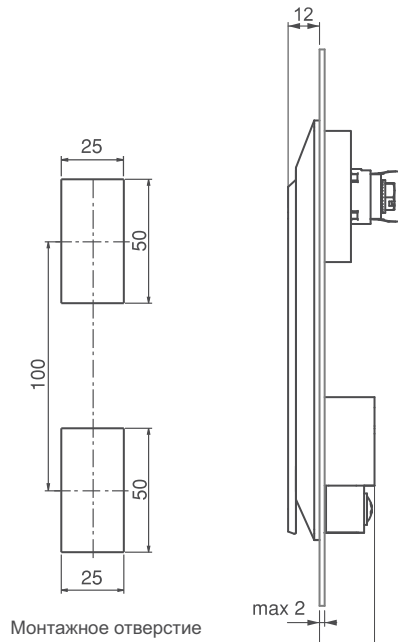


ЗАМОК-РУЧКА

208

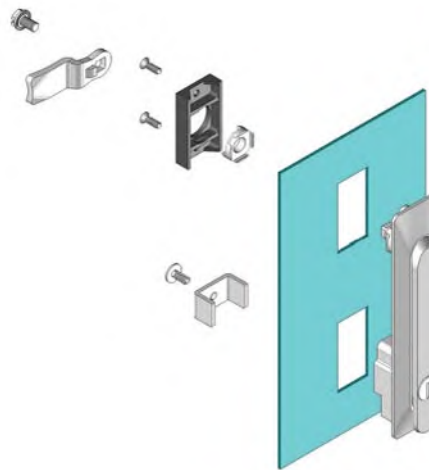
ЦЕЛЬНОМЕТАЛЛИЧЕСКИЙ



- Металлическая конструкция
- Прочнее, чем полиамид
- Ручка не подпружинена

МАТЕРИАЛ

КОРПУС: Zamak DIN-EN 1774-ZnAl4Cu1
 РУЧКА: Zamak DIN-EN 1774-ZnAl4Cu1
 РИГЕЛЬ: Цинк или PA6 GFR 30
 УПЛОТНЕНИЕ: Полиуретан



1

Проушина для навесного замка

КОД ИЗДЕЛИЯ



МАТЕРИАЛ	M
Zamak	1

ПОКРЫТИЕ	F
Хром	1
Черное покрытие	2

Для ригелей см. страницы: 170 - 171

Для стержней - тяг см. страницы: 178 - 188

ЦИЛИНДР	ТИП ЦИЛИНДРА	DD
	Ключи одинаковые (шторка из нерж. стали)	03
	Ключи разные (шторка из нерж. стали)	32
	Мастер-система	04
	Евро ключ (5333)	05
	CH751 (шторка из нерж. стали)	07