

## ЗАМОК-РУЧКА

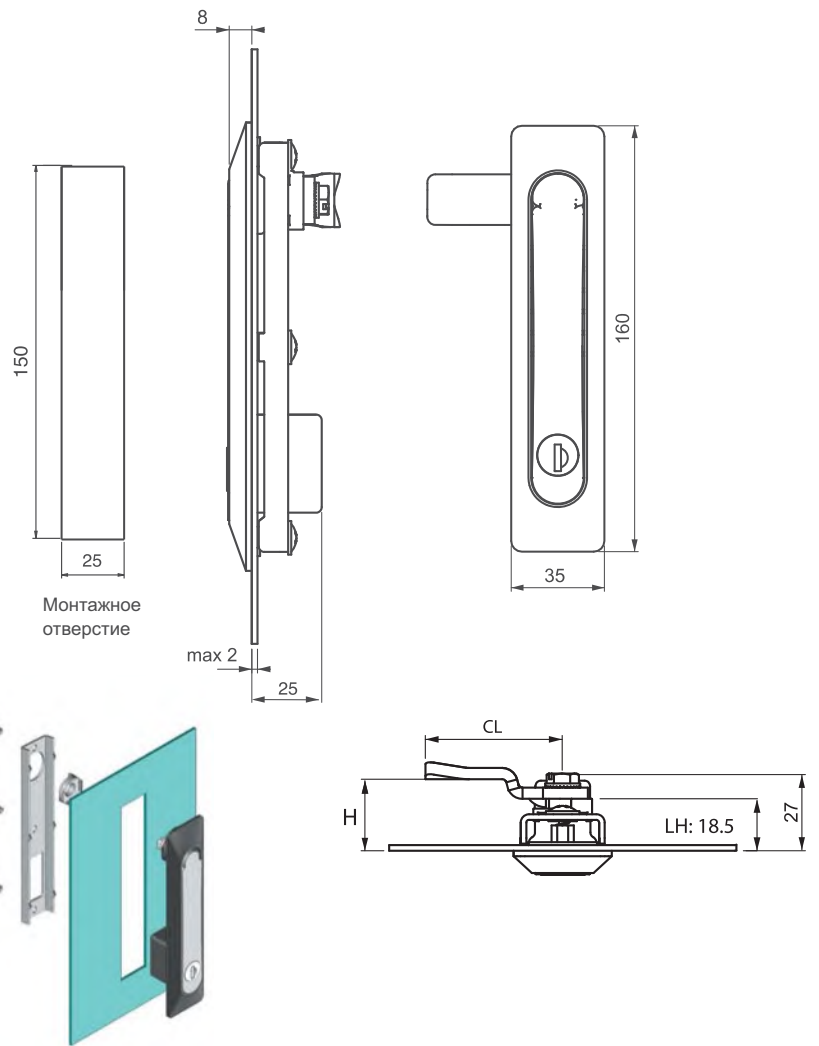
008



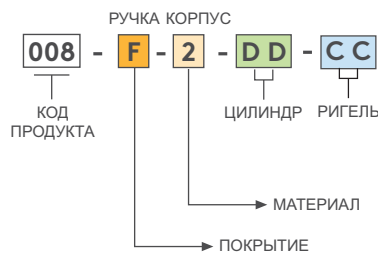
- Оцинкованный стальной крепежный кронштейн для надёжной фиксации и заземления
- Сверхтонкий внешний профиль
- Подпружиненная ручка

### МАТЕРИАЛ

КОРПУС: PA6 GFR 30  
 РУЧКА: Zamak DIN-EN 1774-ZnAl4Cu1  
 РИГЕЛЬ: Цинк  
 УПЛОТНЕНИЕ: Полиуретан



### КОД ИЗДЕЛИЯ



МАТЕРИАЛ	M
Полиамид	2

ПОКРЫТИЕ	F
Хром	1
Черное покрытие	2

### ВЫСОКАЯ БЕЗОПАСНОСТЬ

Ключи одинаковые	Ключи разные
20	21

### ТИП ЦИЛИНДРА

5 мм Двойной бит	8 мм Квадрат	9 мм Треугольный
15	28	39

### ТИП ЦИЛИНДРА

	Ключи одинаковые (шторка из нерж. стали)	03
	Ключи разные (шторка из нерж. стали)	32
	Мастер-система	04
	Евро ключ (5333)	05
	CH751 (шторка из нерж. стали)	07

- Для ригелей см. страницы: 170 - 171
- Для стержней - тяг см. страницы: 178- 188
- Для ключей см. страницы: 189 - 191