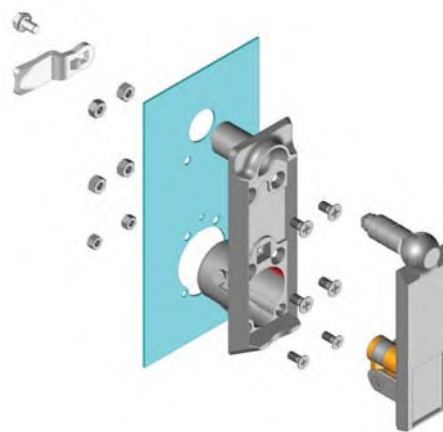
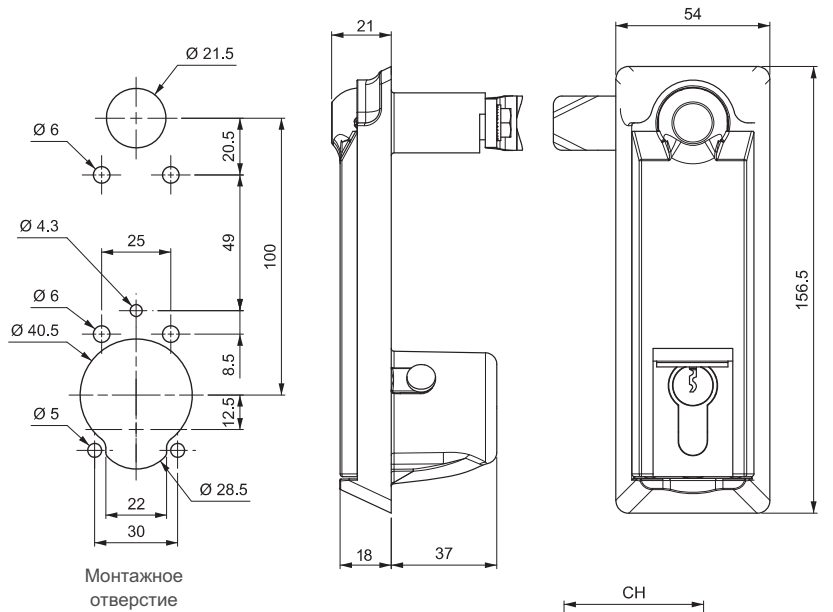


ЗАМОК-РУЧКА

105

ЦЕЛЬНОМЕТАЛЛИЧЕСКИЙ



- Полностью металлический
- Повышенная коррозионная стойкость
- Двойное уплотнение в месте соединения ручки и механизма замка

МАТЕРИАЛ

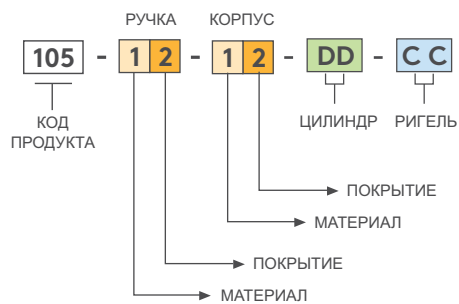
КОРПУС: Zamak DIN-EN 1774-ZnAl4Cu13

РУЧКА: Zamak DIN-EN 1774-ZnAl4Cu1

РИГЕЛЬ: Нержавеющая сталь

УПЛОТНЕНИЕ: Полиуретан

КОД ИЗДЕЛИЯ



Для ригелей см. страницы: 170 - 171

Для стержней - тяг см. страницы: 178 - 188

ЛАТУННЫЙ ЦИЛИНДР

ЛАТУННЫЙ ЦИЛИНДР		DD
	Без цилиндра	00
	Ключи одинаковые	11